



Ușă rulou classic și grilaj-rulou classic

Date de montaj: ultima actualizare 01.04.2015



Prescurtări folosite

B_U	= Lățimea construcției inferioare din oțel
DHV	= Pierdere înălțime de trecere
ET_{DMS}	= Adâncimea minimă de pătrundere în interior pentru uși cu DMS
ET_{KNH}	= Adâncimea minimă de pătrundere în interior pentru sistem de acționare cu lanț manual de urgență
ET	= Adâncimea minimă de pătrundere în interior pentru sistem de acționare și console
ET_{SSG}	= Înălțimea de pătrundere pentru sistemul SSG
ET_{WPS}	= Adâncimea de pătrundere pentru consolă WPS
ET_{ZAK-XL}	= Adâncimea de pătrundere în interior pentru sistem de acționare și console la sistemul ZAK-XL
EZS	= Siguranța împotriva ridicării persoanelor
F	= Lățimea spațiului de pe partea sistemului de protecție împotriva prăbușirii
F_{horiz}	= Forța orizontală în punctele de fixare
F_{PV}	= Lățimea spațiului de pe partea sistemului de protecție împotriva prăbușirii pentru copertină
F_{res}	= Forța care rezultă în punctul de fixare
F_{vert}	= Forța verticală în punctul de fixare
F_{ZAK-XL}	= Lățimea spațiului de pe partea sistemului de protecție împotriva prăbușirii cu sistem ZAK-XL
FS	= Lățimea spațiului la șina de ghidare
K	= Lățimea spațiului consolei
KU	= Dimensiunea de jos a consolei diferă pe partea lagărului și pe partea motorului
L	= Lățimea spațiului pe partea lagărului
L_{AR}	= Lățimea spațiului pe partea lagărului la tuburile adiționale
L_{PV}	= Lățimea spațiului pe partea lagărului pentru copertină
L_{WFK}	= Lățimea spațiului WFK
LDB	= Lățime utilă de trecere
LDH	= Înălțime utilă de trecere
M_{PV}	= Lățimea spațiului pe partea motorului pentru copertină
MK	= Lățimea spațiului pe partea motorului pentru motoarele cu lanț
MK_{ZAK-XL}	= Lățimea spațiului pe partea motorului pentru motoarele cu lanț cu sistem ZAK-XL
MR	= Lățimea spațiului pe partea motorului pentru motoare tubulare
MS	= Lățimea spațiului pe partea motorului pentru motoare direct pe ax
MS_{AR}	= Lățimea spațiului pe partea motorului pentru motoare direct pe ax
MS_{DMS}	= Lățimea spațiului pe partea motorului pentru motoare direct pe axi cu DMS
MS_{KNH}	= Lățimea limitatorului pe partea motorului pentru motoare direct pe ax cu lanț manual pentru urgență
OFF	= Nivelul pardoselei finite
PS	= Spațiu lateral necesar
RAM	= Dimensiune exterioară cadru
S	= Înălțimea de construcție necesară
S_B	= înălțimea măștii buiandrugului
SDreh	= înălțimea de construcție necesară pentru ușă cu element lateral rabatabil
SFF	= înălțimea de construcție necesară pentru ușă cu fixare
SKS	= Siguranța canturilor de închidere
S_{PV}	= înălțimea de construcție necesară pentru ușă cu copertină
S_{SBP}	= Înălțimea de construcție necesară pentru un plan înclinat al pardoselii
S_{SSG}	= înălțimea de construcție necesară pentru uși cu sistem SSG
S_{TES}	= înălțimea de construcție necesară pentru ușă cu TES
S_{WPS}	= Înălțimea de construcție necesară pentru ușă cu WPS
S_{ZAK}	= Înălțimea de construcție necesară pentru ușă cu sistem opțional ZAK
S_{ZAK-XL}	= Înălțimea de construcție necesară pentru ușă cu sistem opțional ZAK-XL
UB	= Cota inferioară a acționării
V_O	= Înălțimea posibilă până la punctul de fixare ideal în sus
V_U	= înălțimea posibilă până la punctul de fixare ideal în jos
WLK	= Clasa de rezistență la vânt conform EN 12424
X_{L/F}	= Dimensiunea orizontală a fixării consolei pe partea lagărului/sistemului de protecție împotriva prăbușirii
X_M	= Dimensiunea orizontală a fixării consolei pe partea motorului
Y_{L/F}	= Dimensiunea verticală a fixării consolei pe partea lagărului/partei sistemului de protecție împotriva prăbușirii
Y_M	= Dimensiunea verticală a fixării consolei pe partea motorului
ZAK	= Consolă rulantă

Transferul către terți al prezentului document, cât și multiplicarea acestuia, comercializarea cât și dezvăluirea conținutului acestuia sunt interzise atât timp cât nu ați obținut o aprobare expresă în acest sens. Contravențiile vă vor obliga la plata de despăgubiri. Toate drepturile referitoare la înregistrarea brevetului, a modelului de utilitate sau a modelului industrial sunt rezervate. Ne rezervăm dreptul la modificări.

Observație:

Toate dimensiunile indicate în acest document sunt dimensiuni minime în [mm] și valori orientative (dacă aveți nevoie, vă rugăm să solicitați valorile exacte de la Hörmann KG Dissen).

Cuprins

Tema	Pagina
Prescurtări folosite	2
Cuprins	3
Pivire de ansamblu asupra profilului	4
Disponerea ferestrelor și a grilelor de ventilație	6
Spațiu de montaj tablouri de comandă/ datele sistemului de acționare	7
Spațiu necesar în spatele buiandrugului	8
Locul fixării consolei/ fixare în deschidere cu tuburile adiționale	10
Plăci sudabile/ sisteme de blocare cu protecție împotriva intrării prin efracție	11
Sistemul de protecție TES împotriva prinderii degetelor	12
Copertină/ protecția împotriva prinderii degetelor ES-PV	13
Plan înclinat al pardoselii	14

Spațiul necesar pentru ușa rulou classic

Motor direct pe ax	16
Motor cu lanț	17
Motor tubular	18

Spațiu necesar pentru grilajul-rulou classic

Motor direct pe ax	19
Motor cu lanț	20
Motor tubular	21

Spațiu necesar pentru ușa rulou classic / grilajul-rulou classic

Motor cu lanț ZAK-XL	22
DMS	23
Consolă capră	24
Console BT	25
Lagăr cu flanșă de perete	26
Ușă alăturată cu panou de mascare superior	28
Panou lateral rabatabil	29
Poziția de parcare a sistemului SSG în spatele deschiderii din construcție	30
Poziția de parcare a sistemului SSG în deschiderea din construcție	31
WPS	32

Ușa rulou classic / grilajul-rulou classic

Prinderea șinelor de ghidare FS 73 S/E	34
Prinderea șinelor de ghidare FS 98 S	35
Console standard	36
Sarcina maximă în punctul de fixare a consolelor	37
Elemente fonoizolante	38
Garnituri de etanșare la buiandrug	39

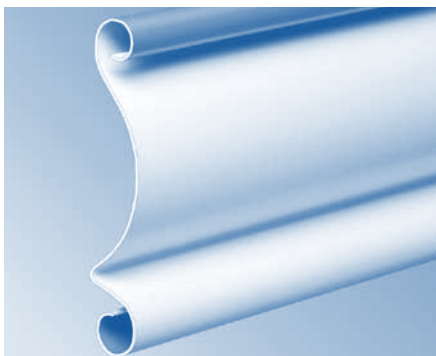
Tabel cu valori de referință

Ușă classic cu motor direct pe ax	40
HR 120 A	40
HR 120 S	42
HR 120 aero	44
Decotherm S	46
Decotherm A	48
HR 116 A	50
Ușă rulou classic cu motor cu lanț	52
HR 120 A	52
HR 120 S	54
HR 120 aero	56
Decotherm S	58
HR 116 A	60

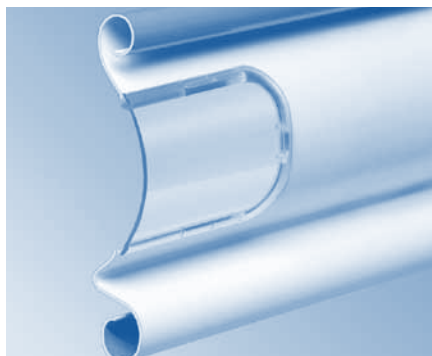
Tema	Pagina
Ușă rulou classic cu motor tubular	62
HR 120 A	62
HR 120 S	64
HR 120 aero	66
Decotherm S	68
Decotherm A	70
HR 116 A	71
HG-V	72
HG-S	74
Grilaj-rulou classic cu motor cu lanț	76
HG-V	76
HG-S	78
HG-V	80
HG-S	82

Privire de ansamblu asupra profilului

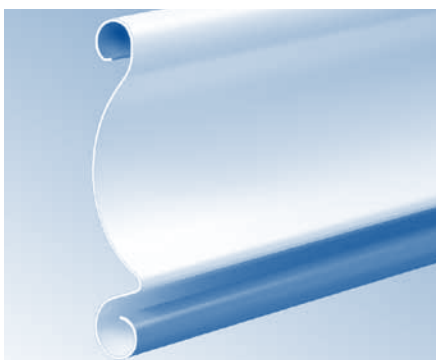
HR 120



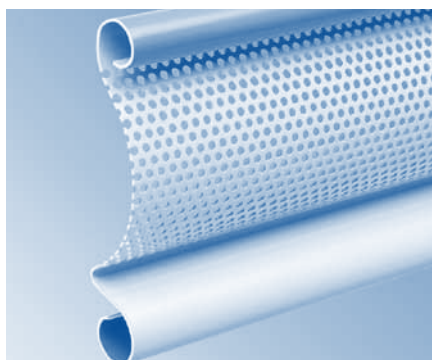
HR 120



HR 120 cu fereastră



HR 120, ușă rului exterioră



HR 120 aero

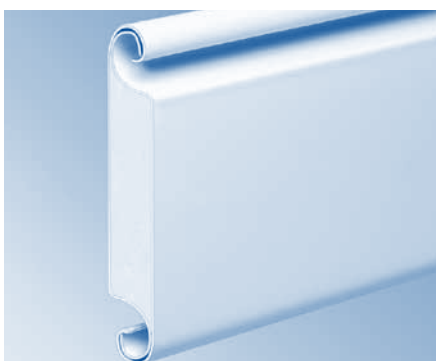
Datele profilurilor

- Material:
 - HR 120 A Aluminiu 1,0 mm
 - HR 120 aero Aluminiu 1,0 mm
 - HR 120 S Oțel 1,0 mm
- Înălțimea profilurilor 119 mm
- Dimensiuni pentru panouri de mascare și umpluturi:
 - Profilul nr. 1 119 mm
 - Fiecare alt profil
 - HR 120 A 102,7 mm
 - HR 120 aero 102,7 mm
 - HR 120 S 102,5 mm
- Greutate profil/m²:
 - HR 120 A cca. 6 k g
 - HR 120 aero cca. 5,5 k g
 - HR 120 S cca. 15 k g
- Izolare termică -
- Clasă materiale construcții A2 (DIN 4102)

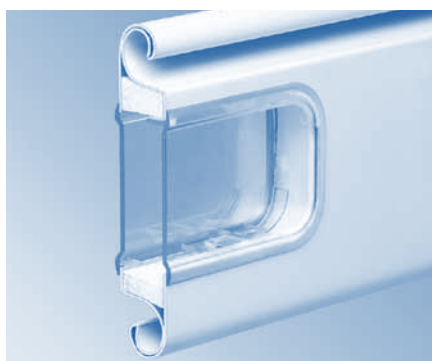
Indicații pentru HR 120 aero:

- Suprafața liberă ventilată cca. 30 % din suprafața ușii
- Ca ușă rului exterioră se livrează numai în varianta simplă

HR 116



HR 116, ușă rului interioară și exterioră



HR 116 cu fereastră

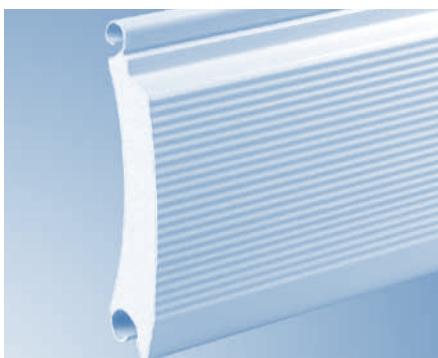


HR 116 cu grilă de ventilație

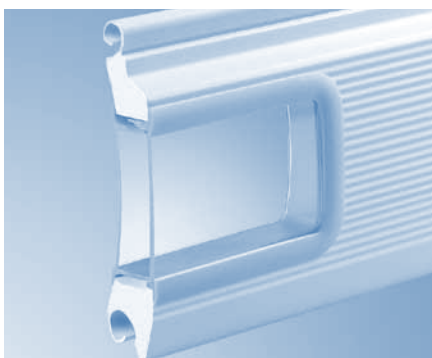
Datele profilurilor HR 116 A

- Material: Aluminiu 1,0 mm
- Înălțimea profilurilor 119 mm
- Dimensiuni pentru panouri de mascare și umpluturi:
 - Profilul nr. 1 119 mm
 - Fiecare alt profil 103,6 mm
- Greutate profil/m²: cca. 10 k g
- Izolare termică $U = 5,3 \text{ W}/(\text{m}^2\cdot\text{K})$
- Clasă materiale construcții B2 (DIN 4102)
- Suprafața liberă ventilată cca. 2350 mm² pe grilă de ventilație

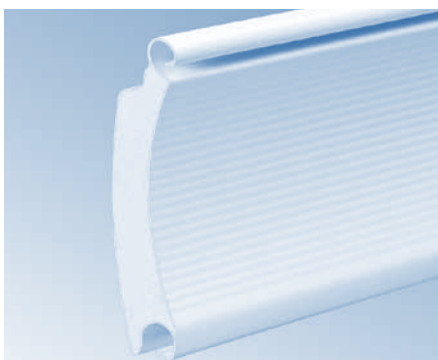
Decotherm



Decotherm



Decotherm cu fereastră dreptunghiulară



Decotherm, uşă rulou exterior

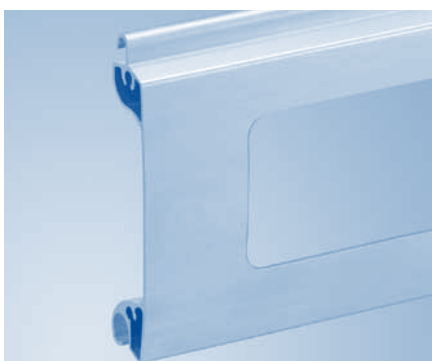
Datele profilurilor

- Material:
 - Decotherm A Aluminiu 0,4 mm
 - Decotherm S Oţel 0,34 mm
- Înălţimea profilurilor 109 mm
- Dimensiuni pentru panouri de mascare şi umpluturi:
 - Profilul nr. 1 109 mm
 - Fiecare alt profil 96 mm
- Greutate profil/m²:
 - Decotherm A cca. 4,2 k g
 - Decotherm S cca. 10,3 k g
- Izolare termică
 - Decotherm A U = 4,6 W/(m²·K)
 - Decotherm S U = 3,9 W/(m²·K)
- Comportament în caz de incendiu Clasa E (DIN EN 13501-1)

Grilaj-rulou



HG-L



HG75

Datele profilurilor HG-L, HG75

- | | HG-L | HG75 |
|--|----------|--------|
| • Material | Aluminiu | |
| • Înălţimea profilurilor | 80 mm | 84 mm |
| • Dimensiuni pentru panouri de mascare şi umpluturi: | | |
| – Profilul nr. 1 | 80 mm | 84 mm |
| – Fiecare alt profil | 97,5 | 75,0 |
| • Greutatea cortinei flexibile kg/m ² | 6,5 | 6,7 |
| • Suprafaţa liberă ventilată din suprafaţa uşii | 77 % | 37,5 % |



HG-V, HG-S

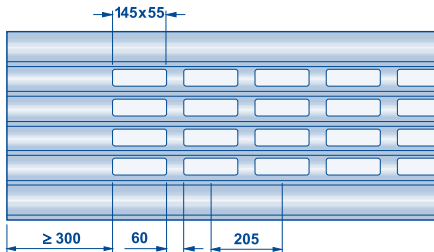
Datele profilurilor HG-V, HG-S

- | | | Grosimea materialului | Lăţimea uşii |
|---|--------------------------|-----------------------|--------------|
| • Material: | | | |
| – HG-V | Aluminiu/oţel inoxidabil | | |
| – HG-S | Oţel zincat | | |
| • Înălţimea profilurilor | 60 mm | | |
| • Dimensiuni pentru panouri de mascare şi umpluturi: | | | |
| – Profilul nr. 1 | 60 mm | | |
| – Fiecare alt profil | 68,5 mm | | |
| • Greutatea cortinei flexibile/m ² | | | |
| – HG-V | cca. 7 k g | 16 × 4 | ≤ 3500 mm |
| | cca. 8 k g | 20 × 4 | > 3500 mm |
| – HG-S | cca. 14 k g | 16 × 4 | ≤ 4000 mm |
| | cca. 15 k g | 18 × 4 | ≤ 6000 mm |
| | cca. 16 k g | 20 × 4 | > 6000 mm |
| • Suprafaţa liberă ventilată cca. 85 % din suprafaţa uşii | | | |

Disponerea ferestrelor și a grilelor de ventilație

HR 120 A / S

Model standard fereastră

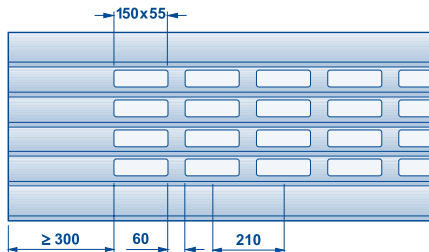


Observație:

- Profilurile de ferestre reduc rezistența la presiunea vântului
- Maxim 8 profiluri de ferestre

Decotherm A / S

Model standard fereastră

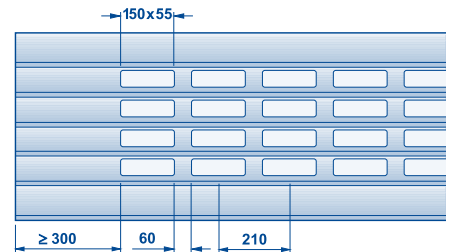


Observație:

- Profilurile de ferestre reduc rezistența la presiunea vântului
- Maxim 8 profiluri de ferestre per ușă
- Lățimea minimă a ușii 1300 mm
- Nu pentru Decotherm A

HR 116 A

Model standard fereastră

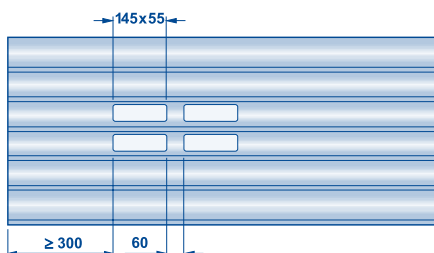


Observație:

- Profilurile de ferestre reduc rezistența la presiunea vântului
- Număr maxim de profiluri de ferestre:

Lățimea ușii	Număr profiluri ferestre / grile de ventilație
≤ 4000	toate profilurile
> 4000	max. 20 profiluri
> 6000	max. 15 profiluri
> 8000	max. 10 profiluri
> 10000	max. 5 profiluri

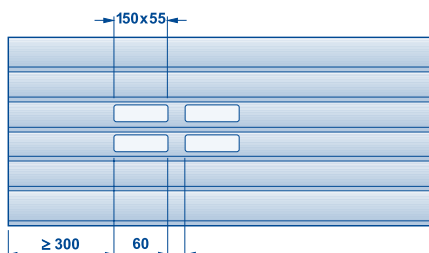
Model standard logistic



Observație:

- 2 profiluri cu 2 elemente de fereastră pe stânga și pe dreapta

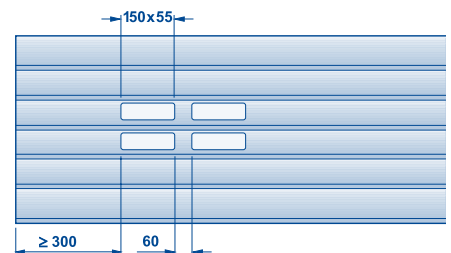
Model standard logistic



Observație:

- 2 profiluri cu 2 elemente de fereastră pe stânga și pe dreapta
- Lățimea minimă a ușii 1300 mm

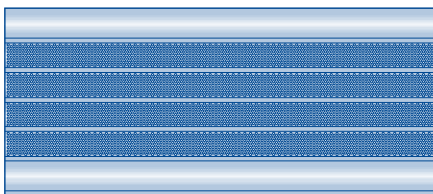
Model standard logistic



Observație:

- 2 profiluri cu 2 elemente de fereastră pe stânga și pe dreapta.

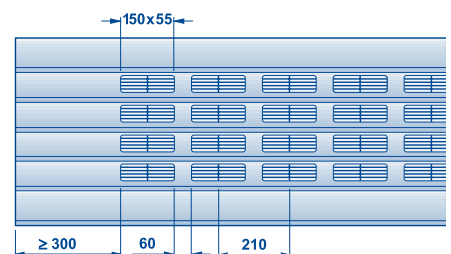
Profiluri aerisire HR 120 aero



Observație:

- Maxim 8 profiluri de aerisire per ușă
- Disponerea în cazul ușilor cu cârlige contra furtunii la cerere
- Se poate livra numai în variantă simplă, RAL 9002 sau RAL 9006

Grile de ventilație



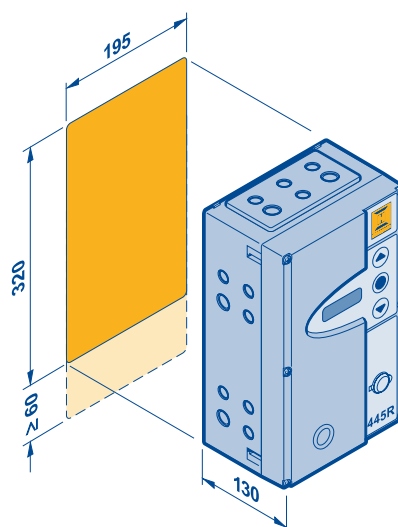
Observație:

- Numărul maxim de profiluri de grile de ventilație:

Lățimea ușii	Număr profiluri ferestre / grile de ventilație
≤ 4000	toate profilurile
> 4000	max. 20 profiluri
> 6000	max. 15 profiluri
> 8000	max. 10 profiluri
> 10000	max. 5 profiluri

Spațiu de montaj tablouri de comandă / datele sistemului de acționare

Spațiu de montaj tablouri de comandă



360, 445 R, B 455 R, 460 R

Denumirea sistemelor de acționare		Motoare direct pe ax						
		S14	S18	S25	S25 WS	S35	S42	S55
Momentul de rotație al sistemului de acționare	Nm	140	180	250	250	350	420	550
Momentul de prindere Nr. testare	Nm	510 02191	510 02191	635 02192	635 02192	890 02192	1070 02192	1400 02192
Rotații în jurul consolei axului de înfășurare	min ⁻¹	15	15	15	15	15	15	15
Puterea motorului	kW	0,40	0,55	0,85	0,75	0,85	1,10	1,10
Tensiune de operare	V	3 × 230/400	3 × 230/400	3 × 230/400	1 × 230	3 × 230/400	3 × 230/400	3 × 230/400
Frecvență	Hz	50	50	50	50	50	50	50
Curentul nominal al motorului	A	4,3/2,5	4,3/2,5	4,4/2,55	8,0	4,95/2,85	5,1/2,95	7,3/4,2
Temperaturi	°C	-20/+40	-20/+40	-20/+40	-20/+40	-20/+40	-20/+40	-20/+40
Indicator de presiune fonică permanentă	dB(A)	< 70	< 70	< 70	< 70	< 70	< 70	< 70
Categorie de protejare	IP	65	65	65	65	65	65	65
Durata de pornire a motorului	ED	S3-60 %	S3-60 %	S3-60 %	S3-40 %	S3-60 %	S3-60 %	S3-60 %

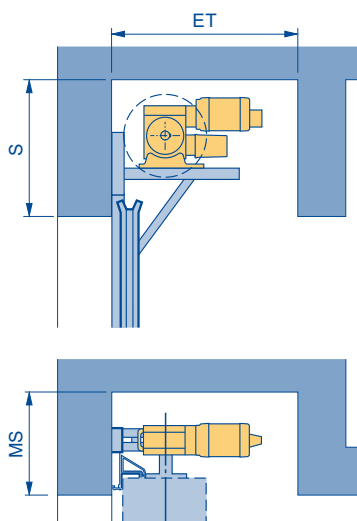
Denumirea sistemelor de acționare		Motoare cu lanț				Motoare tubulare			
		K20	K30	K40	K40-4	R12	R18	R23	R30
Momentul de rotație al sistemului de acționare	Nm	200	300	400	400	120	180	230	300
Rotații în jurul consolei axului de înfășurare	min ⁻¹	8	8	8	6	12	12	12	12
Puterea motorului	kW	0,40	0,85	1,10	1,10	0,70	0,78	0,81	1,25
Tensiune de operare	V	3 × 230/400	3 × 230/400	3 × 230/400	3 × 230/400	1 × 230	1 × 230	1 × 230	1 × 230
Frecvență	Hz	50	50	50	50	50	50	50	50
Curentul nominal al motorului	A	3,1/1,8	4,4/2,55	4,95/2,85	4,95/2,85	3,4	3,7	3,9	5,4
Temperaturi	°C	-20/+40	-20/+40	-20/+40	-20/+40	-20/+50	-20/+50	-20/+50	-20/+50
Indicator de presiune fonică permanentă	dB(A)	< 70	< 70	< 70	< 70	< 70	< 70	< 70	< 70
Categorie de protejare	IP	65	65	65	65	44	44	44	44
Durata de pornire a motorului	ED	S3-60 %	S3-60 %	S3-60 %	S3-60 %	KB 6 ²⁾	KB 6 ²⁾	KB 4 ¹⁾	KB 4 ¹⁾

1) Timp de lucru scurt de 4 min la o temperatură ambientală de 20 °C; Numărul maxim de acționări ale ușii: 2 acționări pe oră la o temperatură ambientală de 20 °C.
În cazuri de utilizare excepționale trebuie să vă interesați în mod special.

2) Timp de lucru scurt de 6 min la o temperatură ambientală de 20 °C; Numărul maxim de acționări ale ușii: 3 acționări pe oră la o temperatură ambientală de 20 °C.
În cazuri de utilizare excepționale trebuie să vă interesați în mod special.

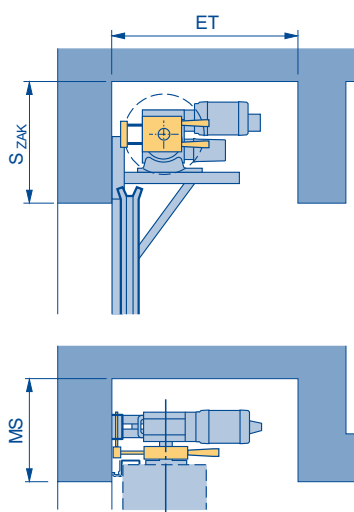
Spațiu necesar în spatele buiandrugului

Ușă cu motor direct pe ax



S = vezi tabelele cu dimensiuni orientative
ET = vezi tabelele cu dimensiuni orientative

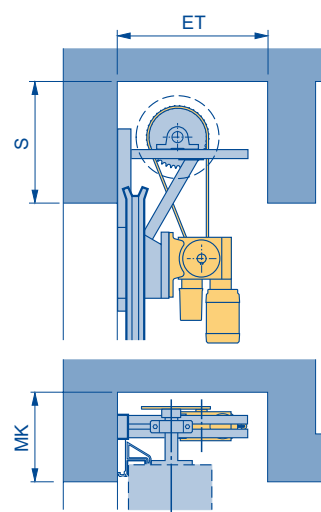
Motor direct pe ax cu sistem ZAK



S_{ZAK} = **S** - 80 mm

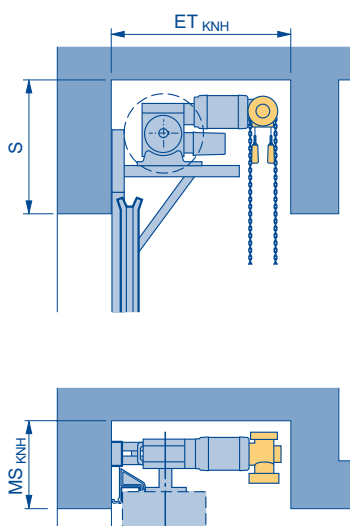
- La preț suplimentar pentru uși rului classic
- Standard la grilajele-rului classic

Ușă cu motor cu lanț



S = vezi tabelele cu dimensiuni orientative
ET = vezi tabelele cu dimensiuni orientative

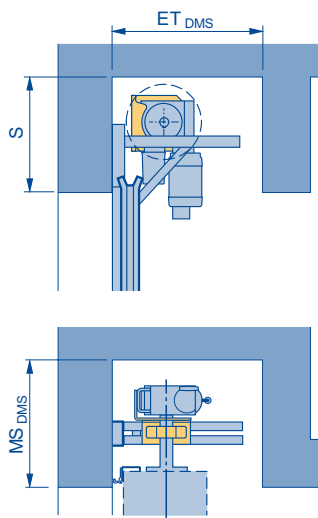
Motor direct pe ax cu lanț manual de urgență



ET_{KNH} = **ET** - 70 mm
MS_{KNH} = **MS**

- La preț suplimentar
- Lanțul manual pentru urgență nu are nicio influență asupra lățimilor limitatorului

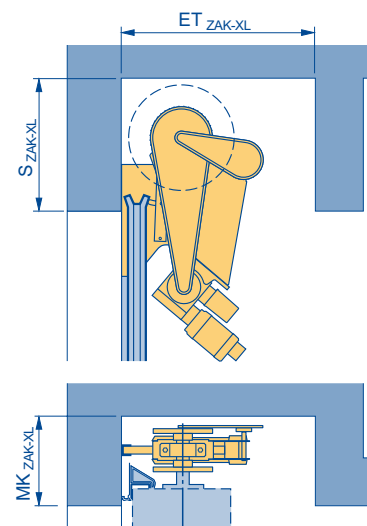
Motor direct pe ax cu DMS



ET_{DMS} = min. 520 mm
MS_{DMS} = **MS** + 100 mm

- La preț suplimentar pentru uși rului și grilajele-rului classic
- Ușă rului classic cu ZAK numai până la S25

Motor cu lanț cu sistem ZAK-XL



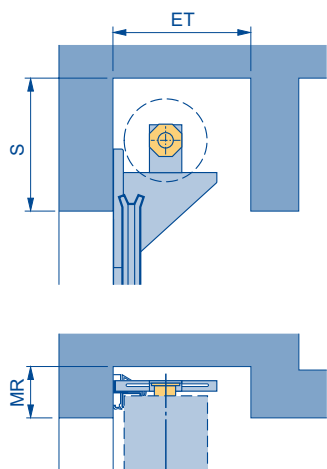
S_{ZAK-XL} = **S** - 80 mm pentru toate ușile rului
 = **S** - 255 mm pentru toate grilajele-rului

- ET_{ZAK-XL}** = min. 630 până la max.870 mm
- La preț suplimentar pentru uși rului și grilajele-rului classic

Instrucțiuni generale:

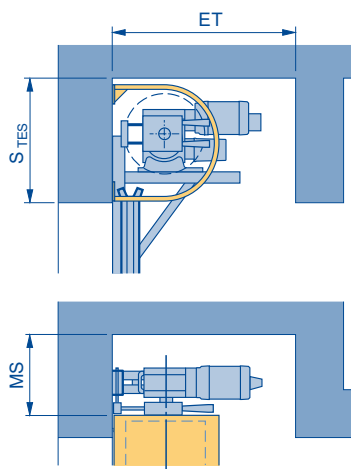
- Dacă este nevoie de cârlige contra furtunii care nu au dimensiunile standard, înălțimea de construcție necesară se mărește cu până la 100 mm. Vă rugăm să vă consultați în acest sens cu firma Hörmann KG Dissen.
- Vă rugăm să vă interesați la Hörmann KG Dissen în legătură cu **ET** pentru ușile cu sisteme de acționare speciale.

Ușă cu motor tubular



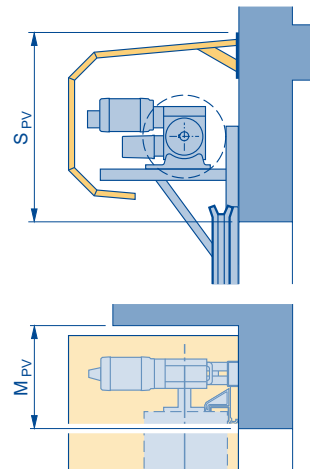
S = vezi tabelele cu dimensiuni orientative
ET = vezi tabelele cu dimensiuni orientative

Ușă cu TES



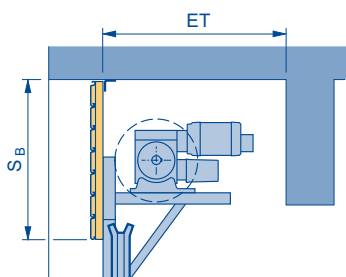
S_TES = **S** + max. 100 mm
ET = vezi tabelele cu dimensiuni orientative

Ușă cu copertină



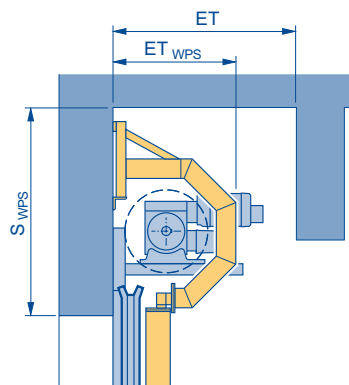
S_PV = **S** + max. 150 mm, pentru detalii
 vezi pagina 13
M_PV = vezi pagina 13

Ușă cu panouri de mascare superioare (fascia)



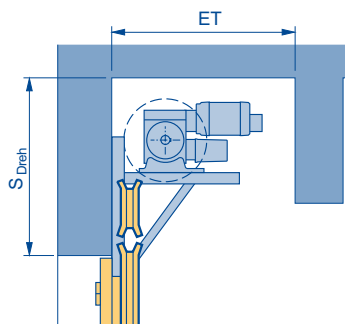
S_B = respectați dimensiunile profilurilor
 (vezi pagina 4)

Ușă cu WPS



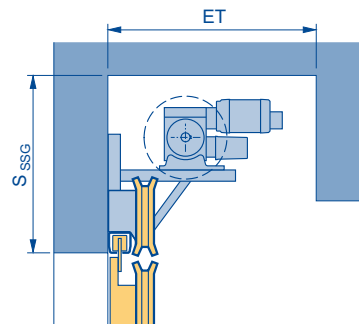
ET = vezi tabelele cu dimensiuni orientative
ET_WPS = vezi pagina 32-33
S_WPS = vezi pagina 32-33

Ușă cu element lateral rabatabil



S_Dreh = **S** + max. 200 mm
ET = vezi tabelele cu dimensiuni orientative

Ușă cu sistem SSG



S_SSG = **S** + max. 350 mm

Locul fixării consolei / fixare în deschidere cu tuburile adiționale

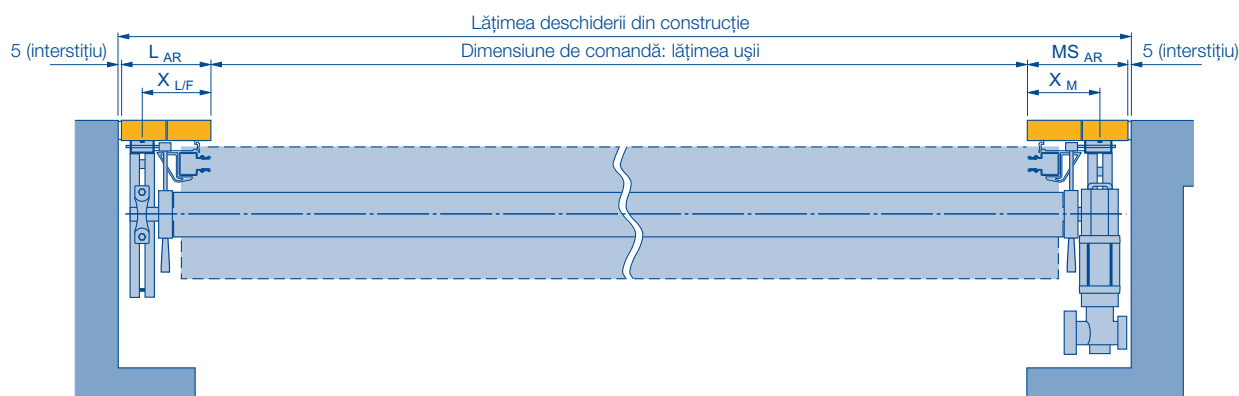
Locul fixării consolei



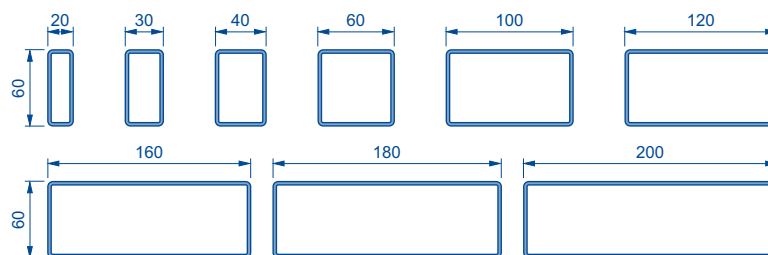
Y_M și $Y_{L/F}$ = dimensiunile depind de mărimea ușii, vă rugăm să consultați în acest sens firma Hörmann KG Dissen.

	X_M	$X_{L/F}$	X_M	$X_{L/F}$	V_O	V_U
Ușă-rulou / grilaj-rulou classic	FS73		FS98			
Motor direct pe ax	180	150	200	170	72	60
Sistem de acționare cu lanț	150	160	170	180	48	48
Motor tubular	120	120	145	145	-	-

Montaj în deschidere cu tuburile adiționale



Tub adițional disponibil



Observație:

Dimensiunea spațiilor laterale trebuie să se potrivească cu suma dimensiunilor tuburilor adiționale introduse.

L_{AR} = Lățimea spațiului pe partea lagărului la tuburile adiționale

MS_{AR} = Lățimea spațiului pe partea motorului pentru motoare direct pe ax și tuburi adiționale

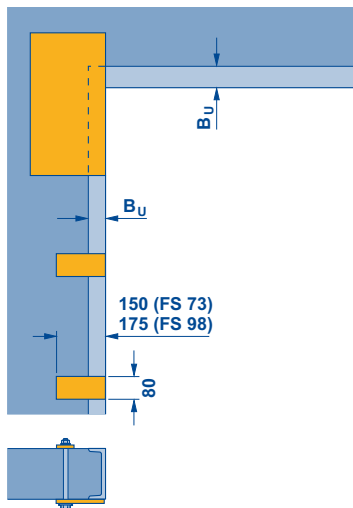
$X_{L/F}$ = Dimensiunea orizontală a fixării consolei pe partea lagărului/sistemului de protecție împotriva prăbușirii

X_M = horizontales Maß Konsolenbefestigung Motorseite

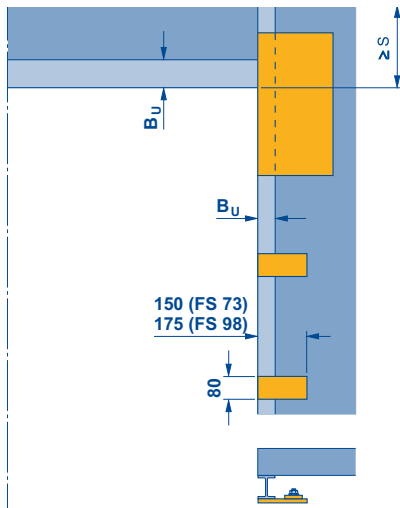
Plăci sudabile / sisteme de blocare cu protecție împotriva intrării prin efracție

Plăci pentru sudură

Plăci pentru sudură în construcții ușoare



Plăci pentru sudură în construcții din oțel



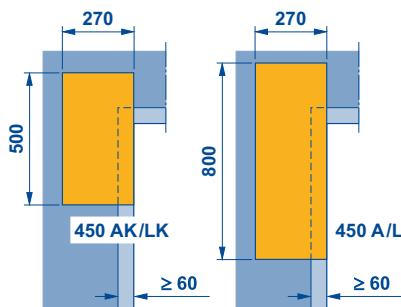
B_U = min. 60

Ușă rulou classic, grilaj-rulou classic

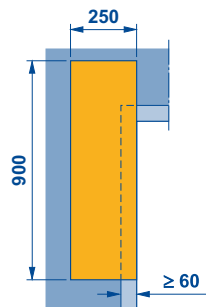
Observație:

- Pentru fixarea în construcțiile ușoare este necesară o construcție inferioară portantă, din oțel
- Plăci pentru sudură la preț suplimentar
- Prinderea șinelor de ghidare prin plăci sudabile cu gheare (vezi pagina 34 / 35) sau prin plăci sudabile pentru gheare

Ușă rulou și grilaj-rulou classic cu motor direct pe ax

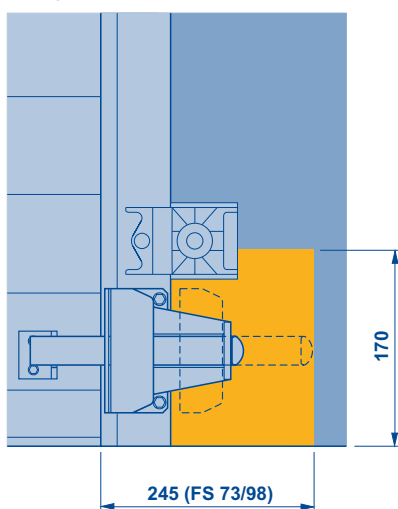


Ușă rulou și grilaj-rulou classic cu motor cu lanț

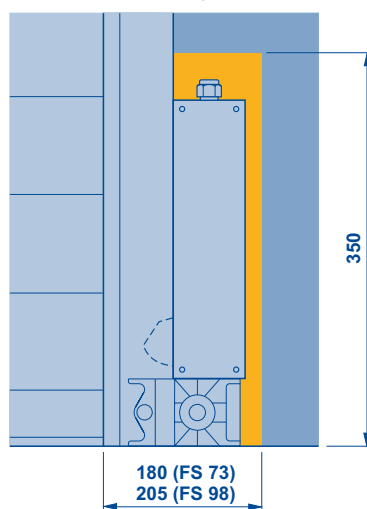


Sisteme de încuiere a ușii rezistente la efracție

Zăvor glisant



Încuietoare electromagnetică

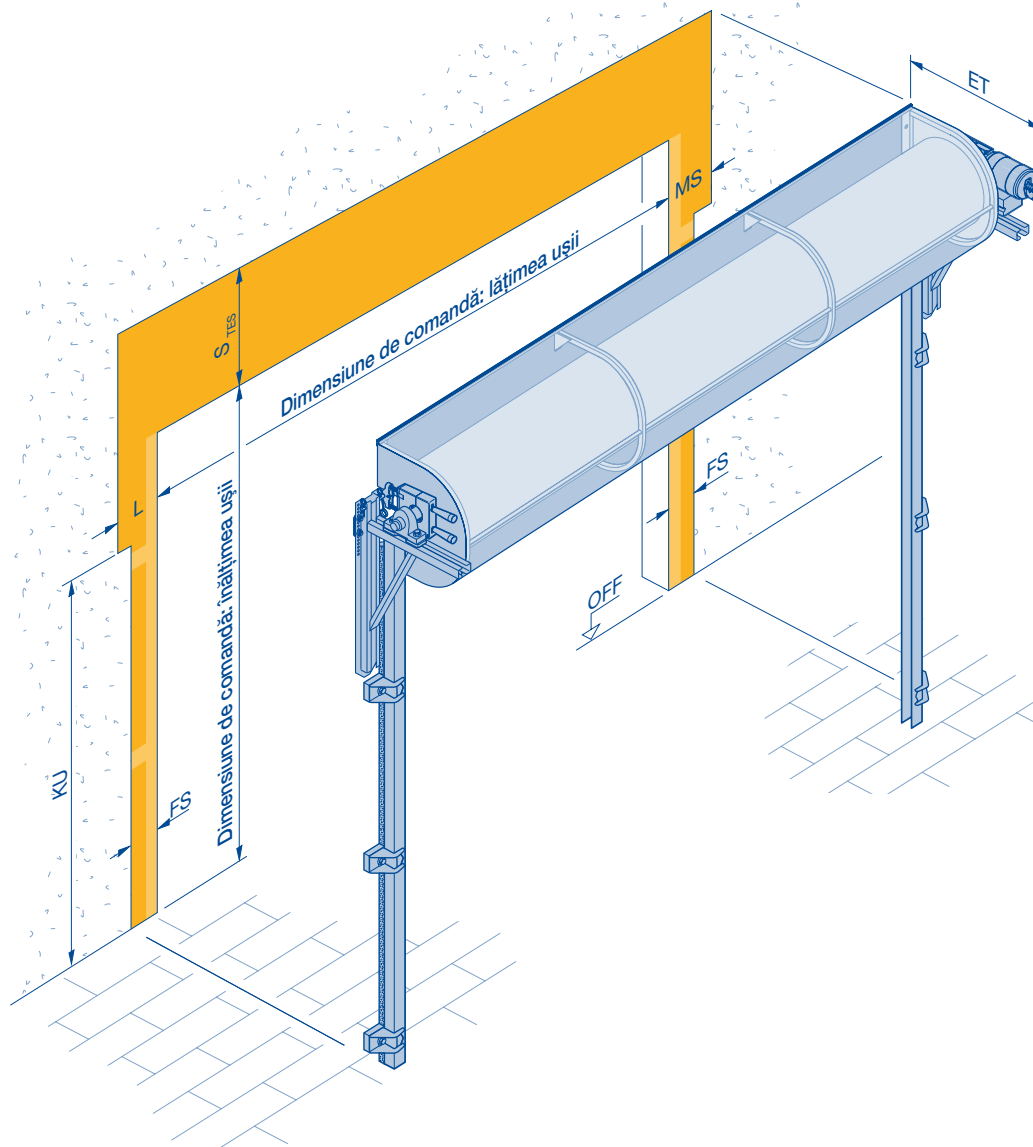


Observație:

- Sisteme de încuiere a ușii rezistente la efracție la preț suplimentar
- Profilele de pardoseală încuiabile nu influențează spațiul de montaj lateral
- Zăvorul glisant și încuietoarea electromagnetică nu este disponibil pentru grilajele-rulou și ușile rulou exterioare
- Poziția în cazul zăvorului glisant la stânga, dreapta sau pe ambele părți, la alegere
- Poziția în cazul încuietorii electromagnetice la stânga, dreapta sau pe ambele părți, la alegere

Sistemul de protecție TES împotriva prinderii degetelor

Model de montaj ușă rului classic cu motor direct pe ax și sistem ZAK



Domeniu de aplicare:

Instalații de uși cu control prin impuls cu o înălțime a ușii de sub 2500 mm ca dimensiune de comandă

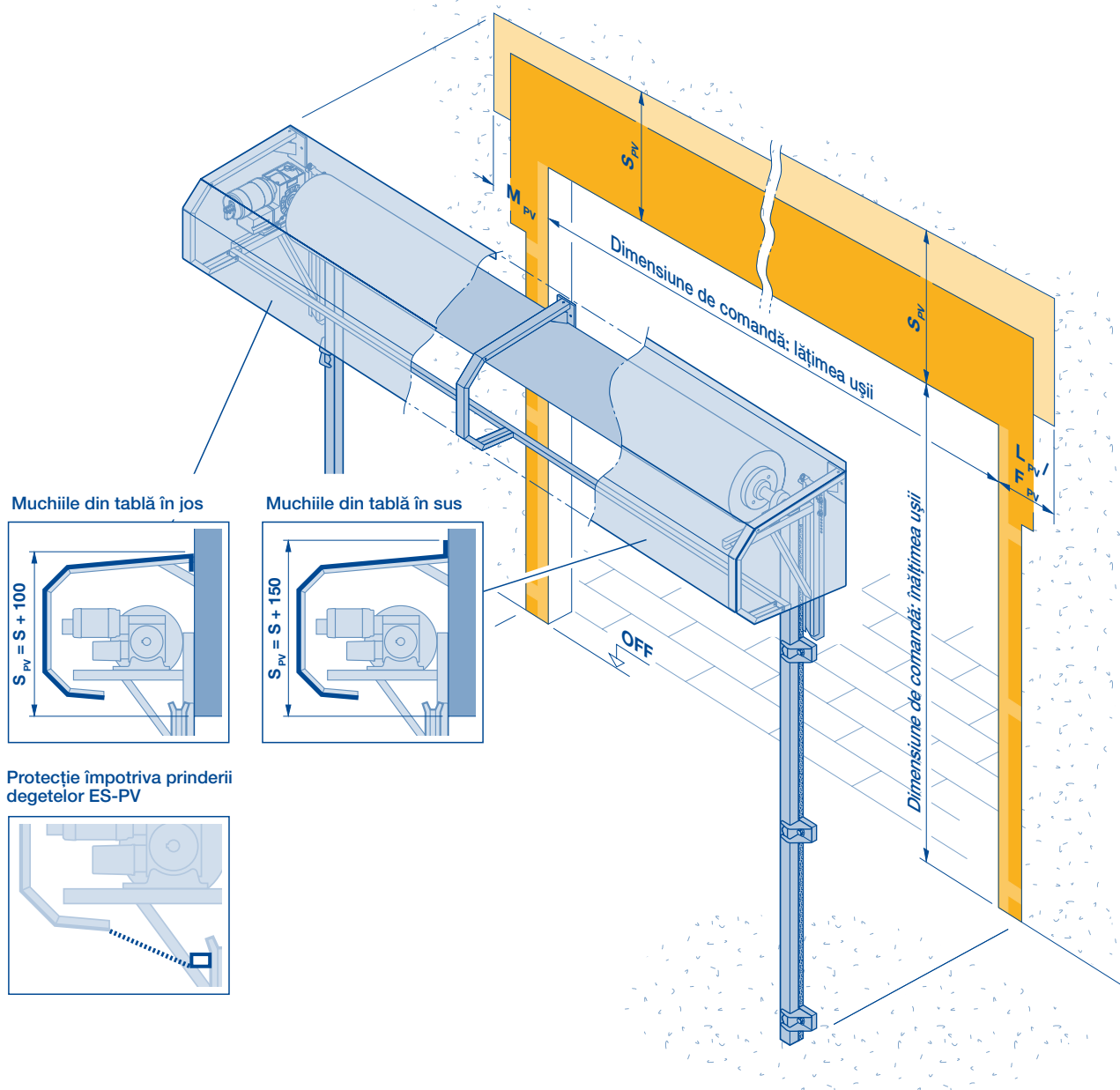
- L** = Lățimea spațiului de pe partea lagărului
MS = Lățimea spațiului pe partea motorului pentru motoare direct pe ax
FS = Lățimea spațiului șină de ghidare
KU = Dimensiunea de jos a consolei diferă pe partea lagărului și pe partea motorului
S = Înălțimea de construcție necesară vezi tabelele de la pagina 40
S_{TES} = Înălțimea de construcție necesară pentru poartă cu TES vezi indicațiile
ET = Adâncimea minimă de pătrundere în interior pentru sistemul de acționare și console vezi tabelele de la pagina 40
OFF = Nivelul pardoselii finite

Observație:

- **S_{TES}** = **S** + max. 100
- Dimensiuni pentru lățimile spațiului vezi la pagina 16
- La ușile cu sistem ZAK cresc lățimile laterale ale spațiului:
 - **MS** = **MS** + 5 mm
 - **L** = **L** + 5 mm

Copertină / protecția împotriva prinderii degetelor ES-PV

Model de montaj: ușă rului classic cu motor direct pe ax



Protecție împotriva prinderii degetelor ES-PV

Domeniu de aplicare: Uși cu comandă prin impuls, cu o înălțime a ușii sub 2500 mm ca dimensiune de comandă

Copertină

M_{PV}	L_{PV} / F_{PV}
max. 300 ¹⁾	max. 300
min. MS/MR ¹⁾	min. L/F
350 ²⁾	

1) La ușile cu motor direct pe ax sau cu motor tubular

2) La ușii cu motor cu lanț

F = Lățimea spațiului de pe partea sistemului de protecție împotriva prăbușirii

F_{PV} = Lățimea spațiului de pe partea sistemului de protecție împotriva prăbușirii pentru copertină

L = Lățimea spațiului de pe partea lagărului

L_{PV} = Lățimea spațiului de pe partea lagărului pentru copertină

M_{PV} = Lățimea spațiului de pe partea motorului pentru copertină

MR = Lățimea spațiului de pe partea motorului pentru motoare tubulare

MS = Lățimea spațiului de pe partea motorului pentru motoare direct pe ax

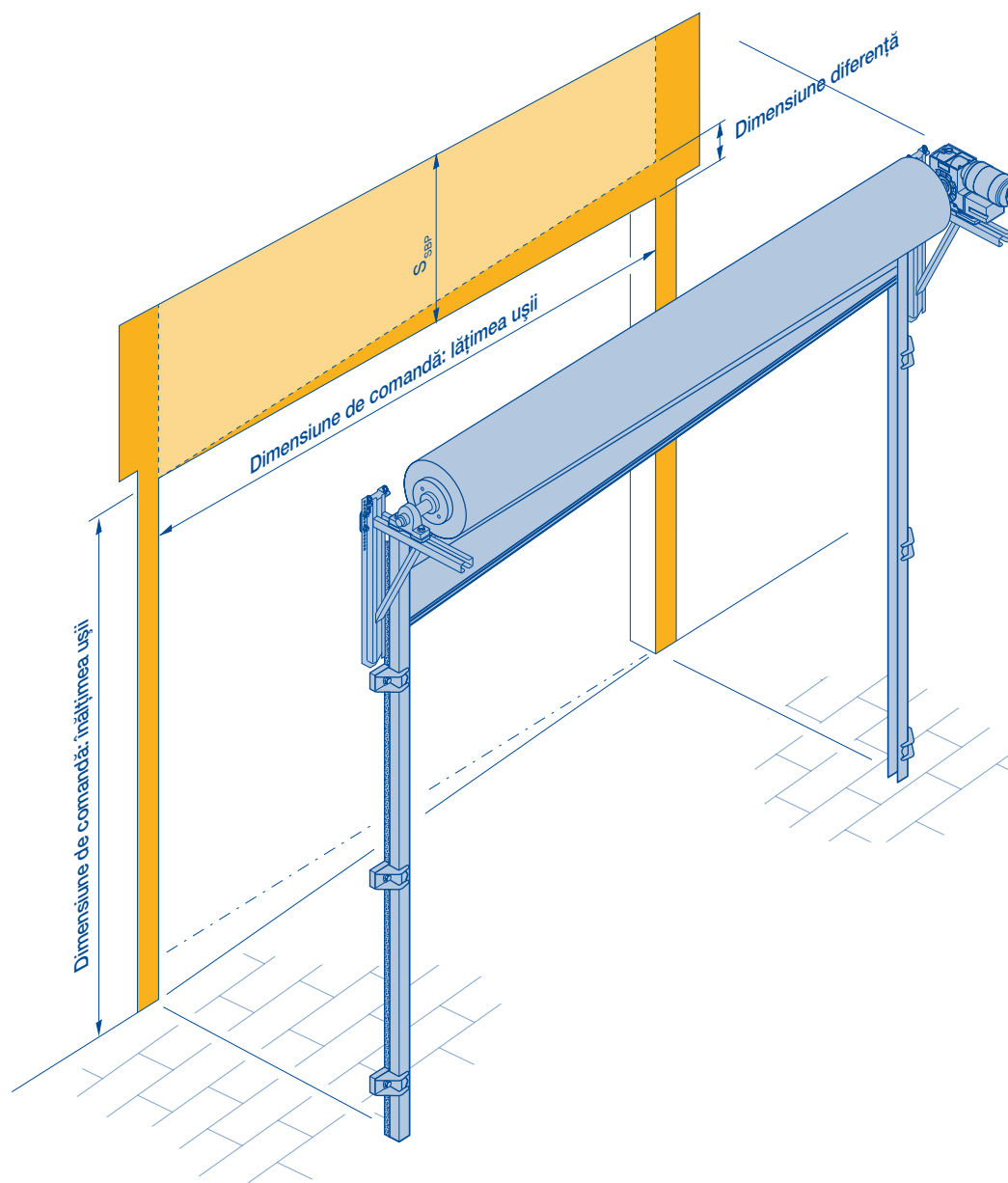
OFF = Nivelul pardoselii finite

Observație:

- Copertină cu muchii din tablă îndreptate în sus sau jos, la alegere
- La ușii rului exterioare:
 - Montajul tabloului de comandă și a cutiei SKS pe partea din interiorul clădirii
 - Modificarea imaginilor profilului, vezi pagina 4
- Cu protecție împotriva prinderii degetelor ES-PV se micșorează înălțimea utilă de trecere în felul următor:
 - Pentru ușile-rului până la 80 mm
 - Pentru grilajele-rului până la 150 mm
 Dacă este necesar, vă rugăm să solicitați valorile exacte de la Hörmann KG Dissen.

Plan înclinat al pardoselii

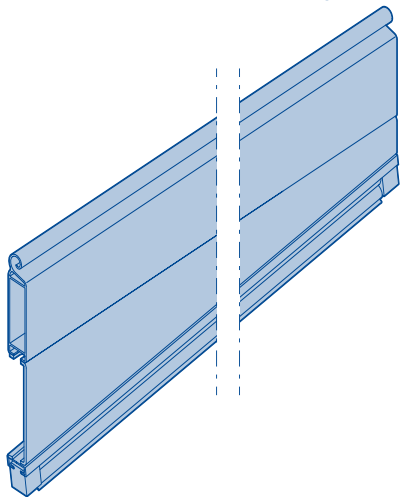
Model de montaj: ușă ruluu classic cu motor direct pe ax



- S** = Înălțimea de construcție necesară
S_{SBP} = Înălțimea de construcție necesară pentru un plan înclinat al pardoselii

Plan înclinat al pardoselii

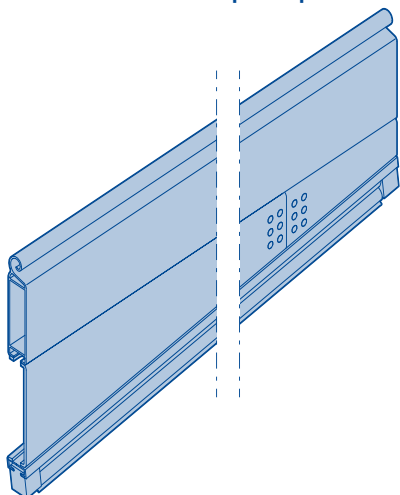
Profil inferior înclinat, cu un singur perete



Observație:

- Lățimea ușii \leq 5800 mm
- Dimensiune diferență max. 525 mm
- $S_{SBP} = S +$ dimensiune diferență + 50
- Se poate combina cu profilurile de pardoseală ABP1 și ABP2

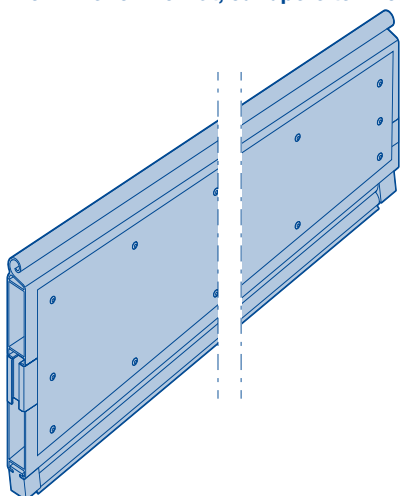
Profil inferior înclinat, cu un singur perete – cu cusătură sudată cap la cap



Observație:

- Lățimea ușii $>$ 5800 mm
- Dimensiune diferență max. 525 mm
- $S_{SBP} = S +$ dimensiune diferență + 50
- Se poate combina cu profilurile de pardoseală ABP1 și ABP2

Profil inferior înclinat, cu rupere termică

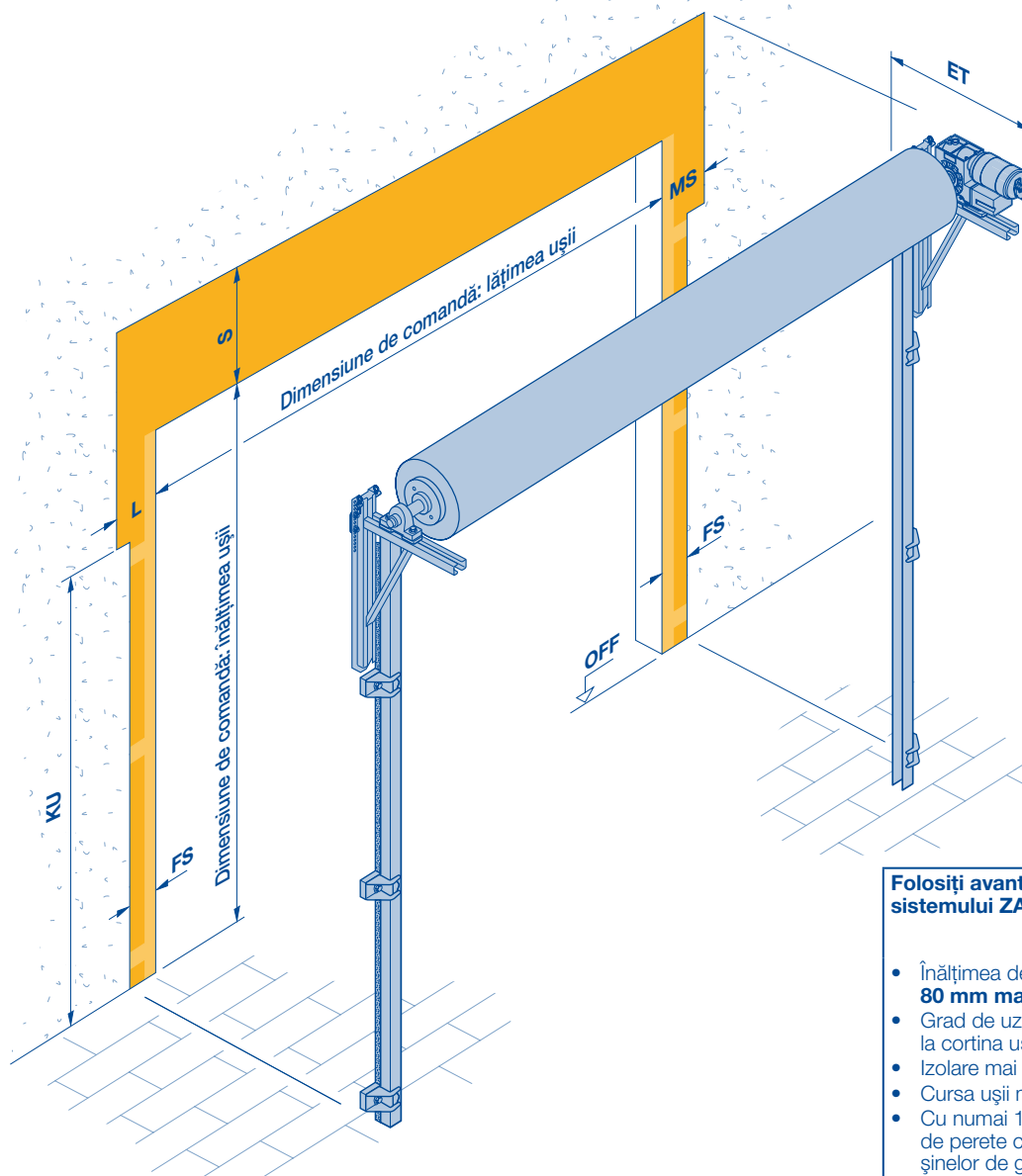


Observație:

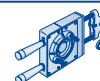
- Pentru toate lățimile de ușă
- Dimensiune diferență max. 1000 mm
- $S_{SBP} = S +$ dimensiune diferență
- Nu se poate combina cu profilurile de pardoseală ABP1 și ABP2

Spațiu necesar ușă-rului classic

Motor direct pe ax



Folosiți avantajele sistemului ZAK



- Înălțimea de construcție necesară **cu 80 mm mai joasă ($S_{ZAK} = S - 80$ mm)**
- Grad de uzură scăzut în mod evident la cortina ușii
- Izolare mai bună în zona buiandrugului
- Cursa ușii mai silențioasă
- Cu numai 1 distanțier interior de perete cu gheare în dreptul șinelor de ghidare

L	MS	FS	KU	L	MS	FS	KU
Șină de ghidare FS 73				Șină de ghidare FS 98			
<ul style="list-style-type: none"> • Lățimea ușii până la 4000 • Ușă fără cârlig contra furtunii 				<ul style="list-style-type: none"> • Lățimea ușii peste 4000 • Uși cu cârlig contra furtunii 			
215	275	155	²⁾	235	295	180	²⁾
275 ¹⁾	430 ¹⁾			295 ¹⁾	450 ¹⁾		

1) Spațiul necesar pentru demontajul lateral

2) Dimensiunile depind de mărimea ușii, vă rugăm să vă consultați în acest sens firma Hörmann KG Dissen.

L = Lățimea spațiului de pe partea lagărului

MS = Lățimea spațiului pe partea motorului pentru motoare direct pe ax

FS = Lățimea spațiului șină de ghidare

KU = Dimensiunea de jos a consolei diferă pe partea lagărului și pe partea motorului

Observație:

- Modelul de montaj arată dispunerea sistemului de acționare pe dreapta, privit din interior. Dacă doriți, se poate livra și cu dispunerea pe stânga.
- La ușii rului exterioare se va alege partea sistemului de acționare privită din exterior.
- Sistemul ZAK nu influențează lățimile limitatorului.

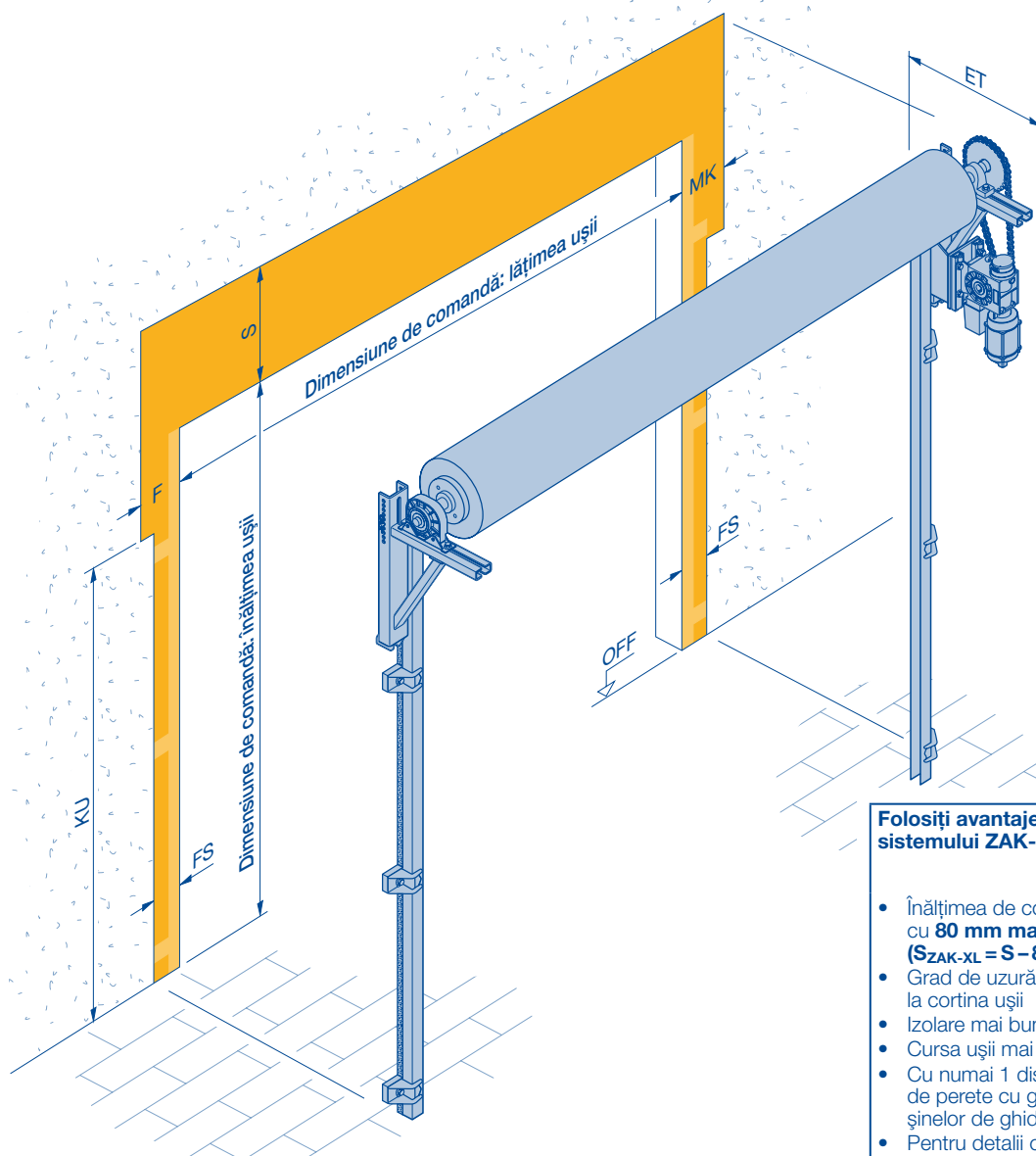
S = Înălțimea de construcție necesară vezi tabelele de la pagina 40

ET = Adâncimea minimă de pătrundere în interior pentru sistemul de acționare și console vezi tabelele de la pagina 40

OFF = Nivelul pardoselii finite

Spațiu necesar ușă-rului classic

Sistem de acționare cu lanț



Folosiți avantajele sistemului ZAK-XL



- Înălțimea de construcție necesară cu **80 mm mai joasă** ($S_{ZAK-XL} = S - 80 \text{ mm}$)
- Grad de uzură scăzut în mod evident la cortina ușii
- Izolare mai bună în zona buiandrugului
- Cursa ușii mai silențioasă
- Cu numai 1 distanțier interior de perete cu gheare în dreptul șinelor de ghidare
- Pentru detalii consultați pagina 22

F	MK	FS	KU	F	MK	FS	KU
Șină de ghidare FS 73				Șină de ghidare FS 98			
<ul style="list-style-type: none"> • Lățimea ușii până la 4000 • Ușă fără cârlig contra furtunii 				<ul style="list-style-type: none"> • Lățimea ușii peste 4000 • Uși cu cârlig contra furtunii 			
230	300	155	²⁾	250	320	180	²⁾
270 ¹⁾	370 ¹⁾			290 ¹⁾	390 ¹⁾		

1) Spațiul necesar pentru demontajul lateral

2) Dimensiunile depind de mărimea ușii, vă rugăm să vă consultați în acest sens firma Hörmann KG Dissen.

F = Lățimea spațiului de pe partea sistemului de protecție împotriva prăbușirii
MK = Lățimea spațiului pe partea motorului pentru sistemele de acționare cu lanț

FS = Lățimea spațiului șină de ghidare
KU = Dimensiunea de jos a consolei diferă pe partea lagărului și pe partea motorului

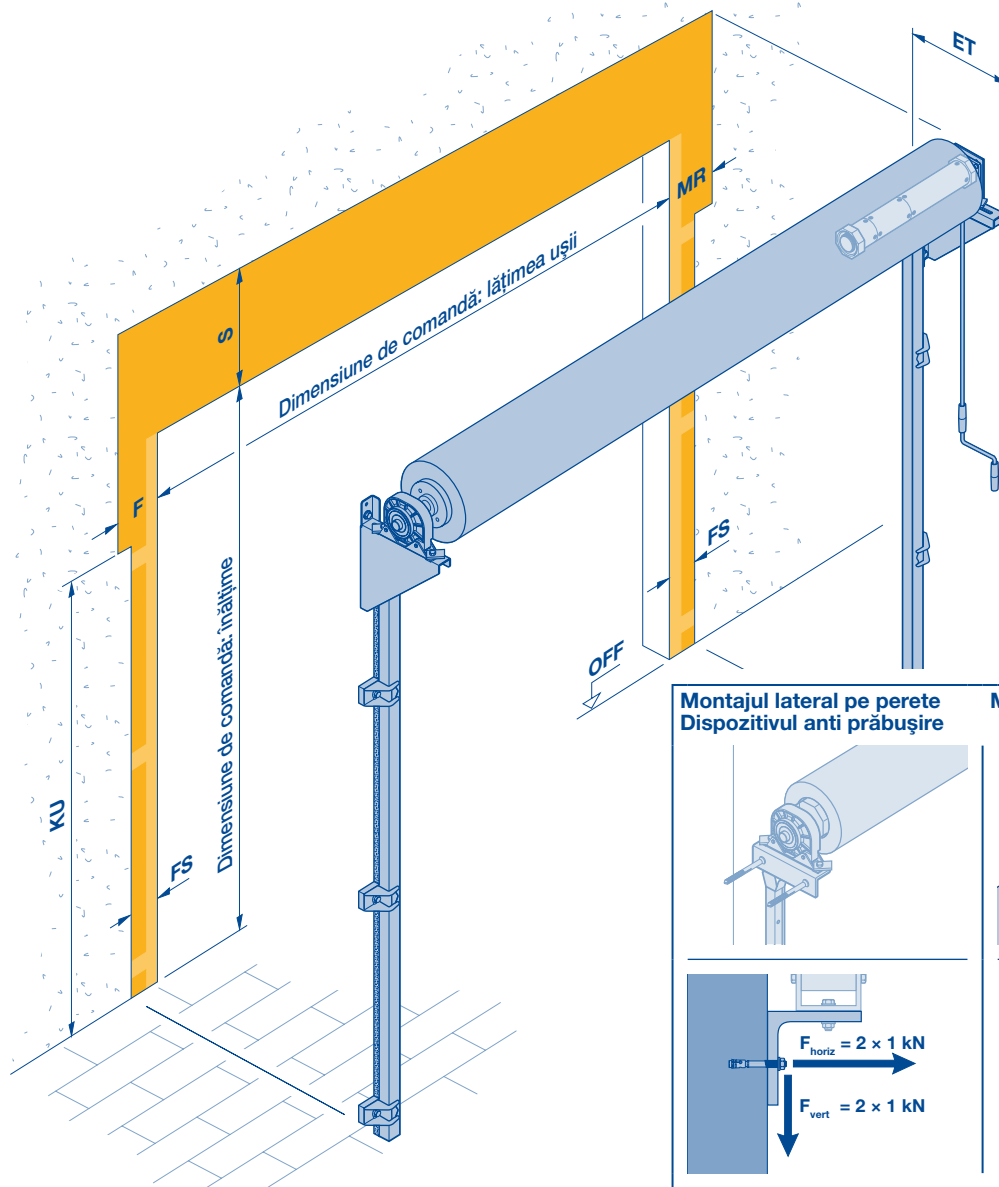
Observație:

- Modelul de montaj arată dispunerea sistemului de acționare pe dreapta, privit din interior. Dacă doriți, se poate livra și cu dispunerea pe stânga.
- La ușile exterioare se va alege partea sistemului de acționare privită din exterior.

S = Înălțimea de construcție necesară vezi tabelele de la pagina 52
ET = Adâncimea minimă de pătrundere în interior pentru sistemul de acționare și console vezi tabelele de la pagina 52
OFF = Nivelul pardoselii finite

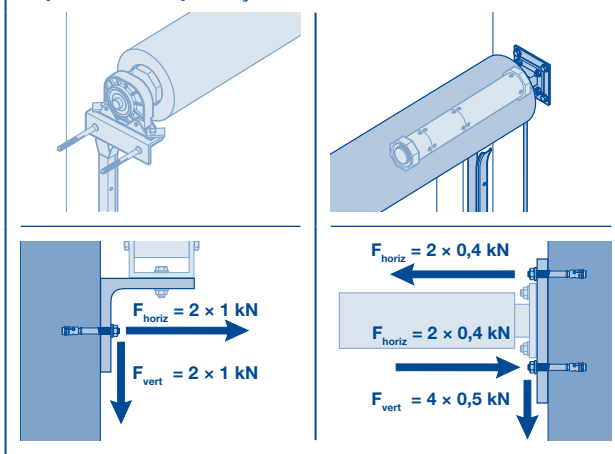
Spațiul necesar pentru ușa rulou classic

Motor tubular



Montajul lateral pe perete
Dispozitivul anti-prăbușire

Motor tubular



F	MR	FS	KU	F	MR	FS	KU
Șină de ghidare FS 73				Șină de ghidare FS 98			
<ul style="list-style-type: none"> Lățimea ușii până la 4000 Ușă fără cârlig contra furtunii 				<ul style="list-style-type: none"> Lățimea ușii peste 4000 Uși cu cârlig contra furtunii 			
160	160	155	¹⁾	185	185	180	¹⁾

1) Dimensiunile depind de mărimea ușii, vă rugăm să vă consultați în acest sens firma Hörmann KG Dissen.

F = Lățimea spațiului de pe partea sistemului de protecție împotriva prăbușirii
MR = Lățimea spațiului pe partea motorului pentru motoare tubulare

FS = Lățimea spațiului șină de ghidare
KU = Dimensiunea de jos a consolei diferă pe partea lagărului și pe partea motorului

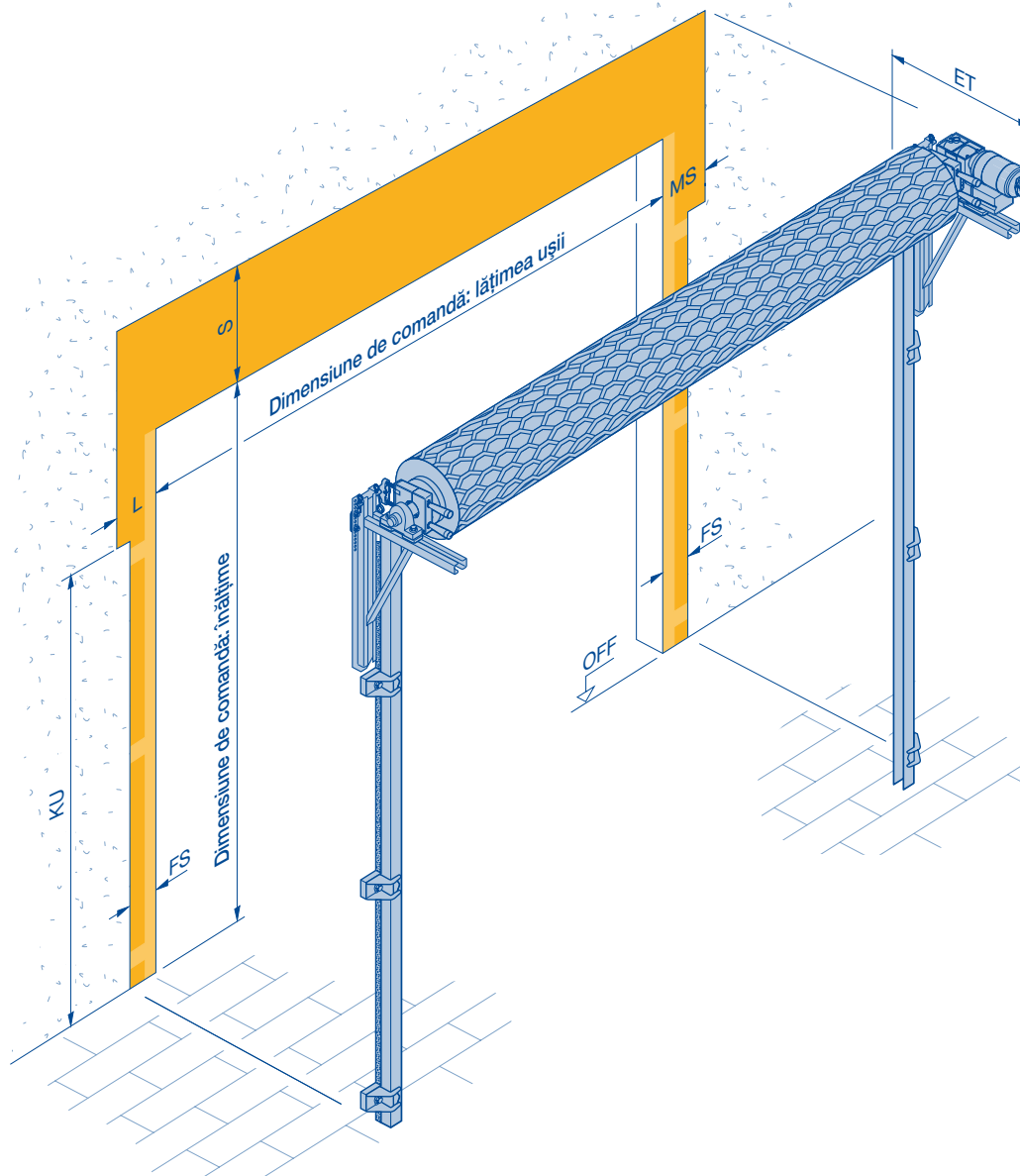
Observație:

- Modelul de montaj arată dispunerea sistemului de acționare pe dreapta, privit din interior. Dacă doriți, se poate livra și cu dispunerea pe stânga.
- La uși rulu exterioroare se va alege partea sistemului de acționare privită din exterior.
- Montajul pe peretele lateral nu influențează lățimea spațiului.

S = Înălțimea de construcție necesară vezi tabelele de la pagina 62
ET = Adâncimea minimă de pătrundere în interior pentru sistemul de acționare și console vezi tabelele de la pagina 62
OFF = Nivelul pardoselii finite

Spațiul necesar pentru grilajul-rulou classic

Motor direct pe ax



L	MS	FS	KU	L	MS	FS	KU
Șină de ghidare FS 73				Șină de ghidare FS 98			
<ul style="list-style-type: none"> • HG-V: lățimea ușii până la 4000 • HG-S: lățimea ușii până la 6000 				<ul style="list-style-type: none"> • HG-V: lățimea ușii peste 4000 • HG-S: lățimea ușii peste 6000 			
215	275	155	²⁾	235	295	180	²⁾
275 ¹⁾	430 ¹⁾			295 ¹⁾	450 ¹⁾		

1) Spațiul necesar pentru demontajul lateral

2) Dimensiunile depind de mărimea ușii, vă rugăm să vă consultați în acest sens firma Hörmann KG Dissen.

L = Lățimea spațiului de pe partea lagărului

MS = Lățimea spațiului pe partea motorului pentru motoare direct pe ax

FS = Lățimea spațiului șină de ghidare

KU = Dimensiunea de jos a consolei diferă pe partea lagărului și pe partea motorului

Observație:

- Modelul de montaj arată dispunerea sistemului de acționare pe dreapta, privit din interior. Dacă doriți, se poate livra și cu dispunerea pe stânga.
- În cazul grilajelor-rulou exterioare, partea sistemului de acționare trebuie înțeles privit din exterior.
- Grilajele-rulou classic cu motor direct pe ax sunt dotate cu sistem ZAK în mod standard.

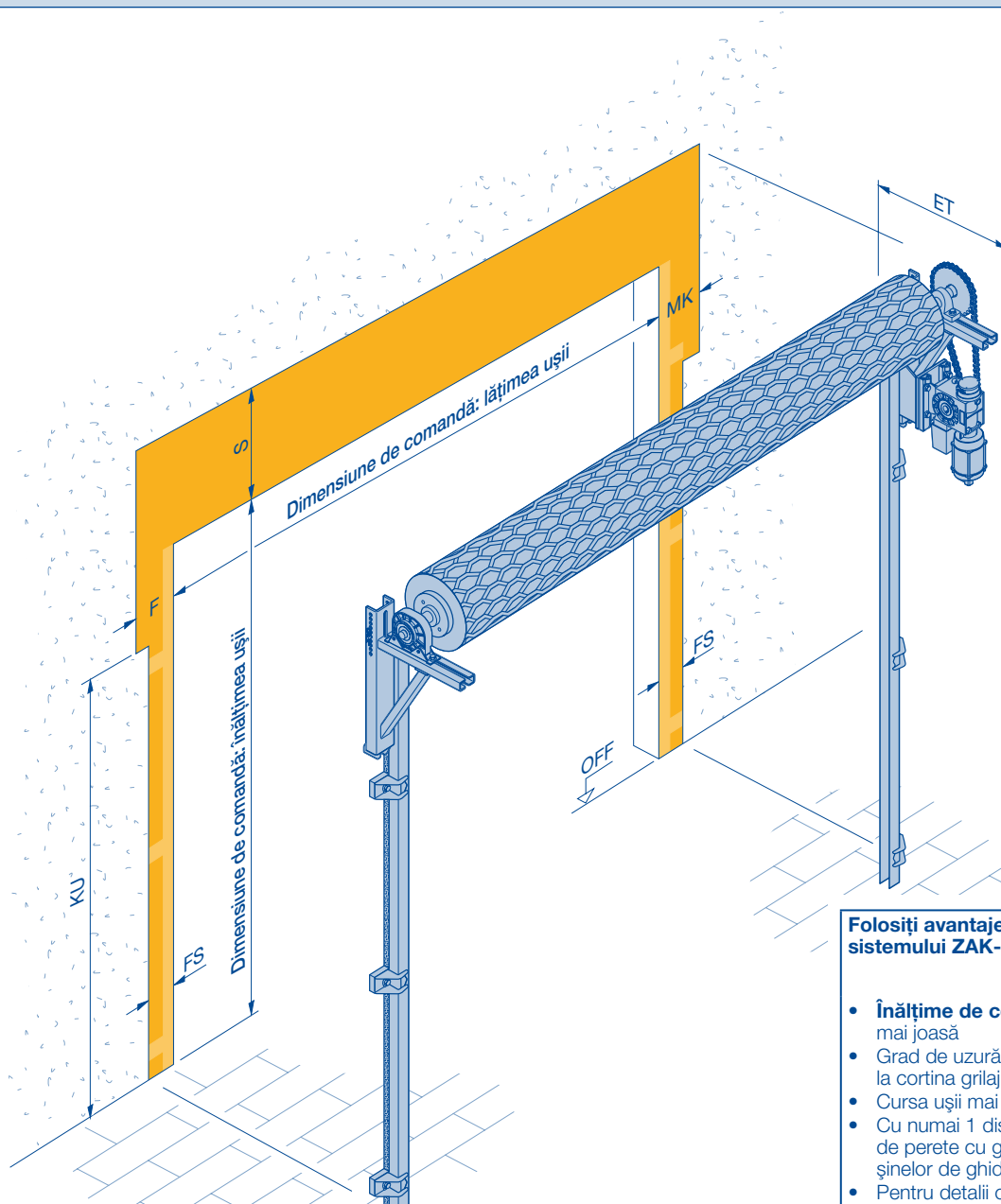
S = Înălțimea de construcție necesară vezi tabelele de la pagina 72

ET = Adâncimea minimă de pătrundere în interior pentru sistemul de acționare și console vezi tabelele de la pagina 72

OFF = Nivelul pardoselii finite

Spațiul necesar pentru grilajul-rulou classic

Sistem de acționare cu lanț



Folosiți avantajele sistemului ZAK-XL

- Înălțime de construcție cu 255 mm mai joasă
- Grad de uzură scăzut în mod evident la cortina grilajului-rulou
- Cursa ușii mai silențioasă
- Cu numai 1 distanțier interior de perete cu gheare în dreptul șinelor de ghidare
- Pentru detalii consultați pagina 22

F	MK	FS	KU	F	MK	FS	KU
Șină de ghidare FS 73				Șină de ghidare FS 98			
<ul style="list-style-type: none"> • HG-V: lățimea ușii până la 4000 • HG-S: lățimea ușii până la 6000 				<ul style="list-style-type: none"> • HG-V: lățimea ușii peste 4000 • HG-S: lățimea ușii peste 6000 			
230	300	155	²⁾	250	320	180	²⁾
270 ¹⁾	370 ¹⁾			290 ¹⁾	390 ¹⁾		

1) Spațiul necesar pentru demontajul lateral

2) Dimensiunile depind de mărimea ușii, vă rugăm să vă consultați în acest sens firma Hörmann KG Dissen.

F = Lățimea spațiului de pe partea sistemului de protecție împotriva prăbușirii
MK = Lățimea spațiului pe partea motorului pentru sistemele de acționare cu lanț

FS = Lățimea spațiului șină de ghidare
KU = Dimensiunea de jos a consolei diferă pe partea lagărului și pe partea motorului

Observație:

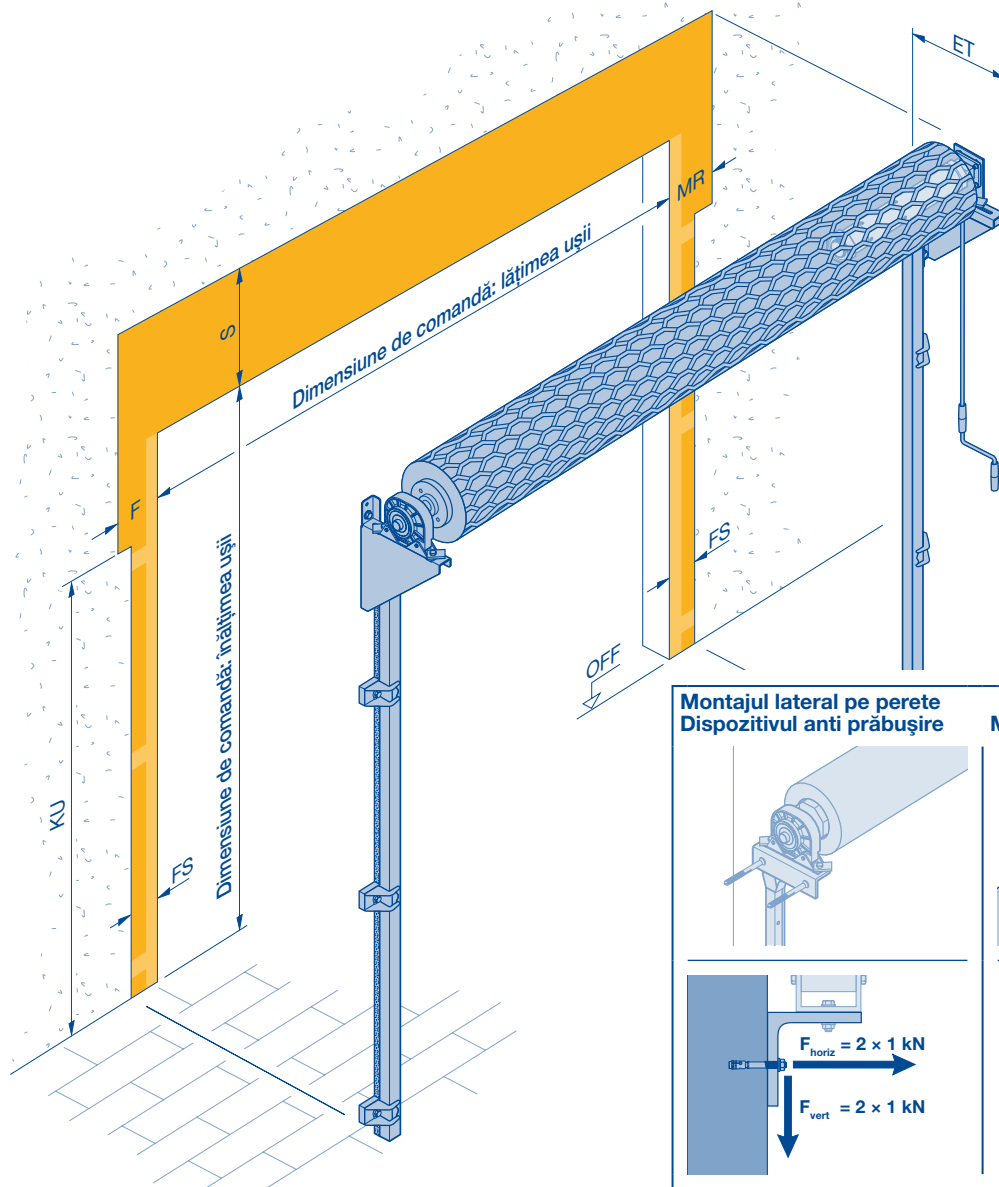
- Modelul de montaj arată dispunerea sistemului de acționare pe dreapta, privit din interior. Dacă doriți, se poate livra și cu dispunerea pe stânga.
- În cazul grilajelor-rulou exterioare, partea sistemului de acționare trebuie înțeles privit din exterior.

S = Înălțimea de construcție necesară vezi tabelele de la pagina 76
ET = Adâncimea minimă de pătrundere în interior pentru sistemul de acționare și console vezi tabelele de la pagina 76

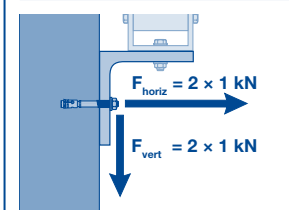
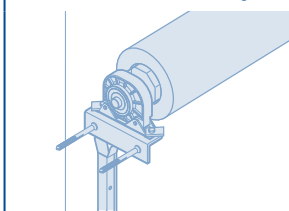
OFF = Nivelul pardoselii finite

Spațiul necesar pentru grilajul-rulou classic

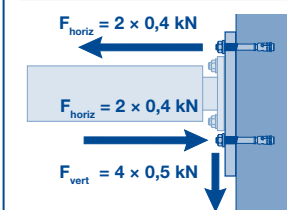
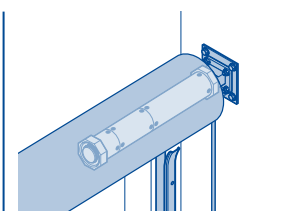
Motor tubular



Montajul lateral pe perete Dispozitivul anti-prăbușire



Motor tubular



F	MR	FS	KU	F	MR	FS	KU
Șină de ghidare FS 73				Șină de ghidare FS 98			
• HG-V: lățimea ușii până la 4000				• HG-V: lățimea ușii peste 4000			
• HG-S: lățimea ușii până la 6000				• HG-S: lățimea ușii peste 6000			
160	160	155	¹⁾	185	185	180	¹⁾

1) Dimensiunile depind de mărimea ușii, vă rugăm să vă consultați în acest sens firma Hörmann KG Dissen.

F = Lățimea spațiului de pe partea sistemului de protecție împotriva prăbușirii
MR = Lățimea spațiului pe partea motorului pentru motoare tubulare

FS = Lățimea spațiului șină de ghidare
KU = Dimensiunea de jos a consolei diferă pe partea lagărului și pe partea motorului

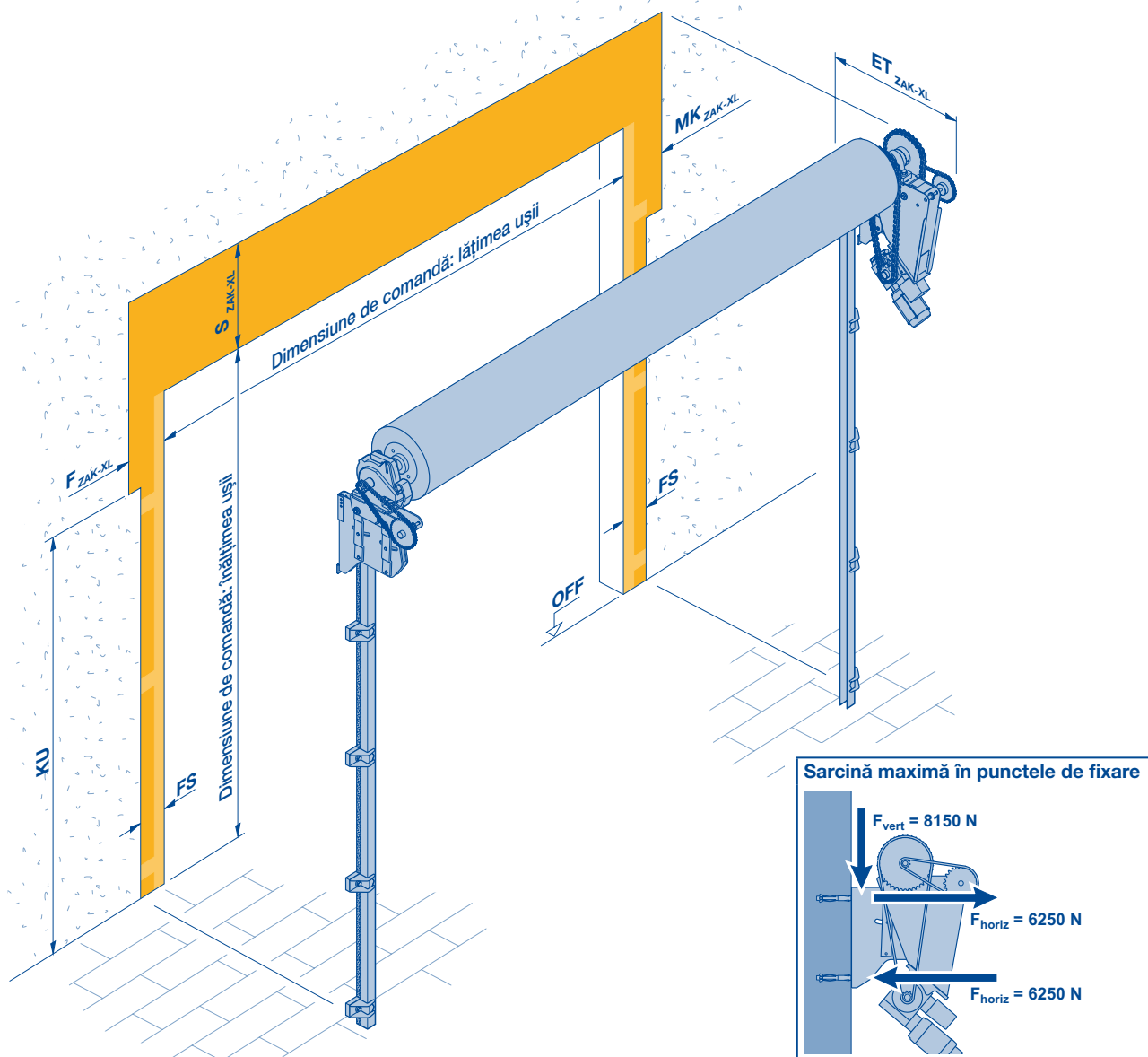
Observație:

- Modelul de montaj arată dispunerea sistemului de acționare pe dreapta, privit din interior. Dacă doriți, se poate livra și cu dispunerea pe stânga.
- În cazul grilajelor-rulou exterioare, partea sistemului de acționare trebuie înțeles privit din exterior.
- Montajul pe perețele lateral nu influențează lățimea spațiului.

S = Înălțimea de construcție necesară vezi tabelele de la pagina 80
ET = Adâncimea minimă de pătrundere în interior pentru sistemul de acționare și console vezi tabelele de la pagina 80
OFF = Nivelul pardoselii finite

Spațiu necesar ușa-rulou classic / grilajul-rulou classic

Motor cu lanț și sistem ZAK-XL



F _{ZAK-XL}	MK _{ZAK-XL}	FS	KU	F _{ZAK-XL}	MK _{ZAK-XL}	FS	KU
Șină de ghidare FS 73				Șină de ghidare FS 98			
<ul style="list-style-type: none"> Lățimea ușii până la 4000 Ușă fără cârlig contra furtunii 				<ul style="list-style-type: none"> Lățimea ușii peste 4000 Uși cu cârlig contra furtunii 			
380	440	155	¹⁾	400	460	180	¹⁾

1) Dimensiunile depind de mărimea ușii, vă rugăm să vă consultați în acest sens firma Hörmann KG Dissen.

F_{ZAK-XL} = Lățimea spațiului de pe partea sistemului de protecție împotriva prăbușirii cu sistem ZAK-XL

MK_{ZAK-XL} = Lățimea spațiului de pe partea sistemului de protecție împotriva prăbușirii cu sistem ZAK-XL

FS = Lățimea spațiului șină de ghidare

KU = Dimensiunea de jos a consolei diferă pe partea lagărului și pe partea motorului

Observație:

- Sistemul ZAK-XL micșorează înălțimea de construcție necesară:
 - S_{ZAK-XL}** = S – 80 mm la toate ușile rulou classic
 - = S – 255 mm la grilajele-rulou classic
- Înălțimea de montaj **ET_{ZAK-XL}** este între 630 mm și 870 mm. Dacă este necesar, vă rugăm să solicitați valorile exacte de la Hörmann KG Dissen.
- Ușa trebuie să aibă cel puțin următoarele dimensiuni
 - Lățimea ușii ≥ 6000 mm
 - Înălțimea ușii ≥ 3500 mm

S = Înălțimea de construcție necesară vezi tabelele de la pagina 52

S_{ZAK-XL} = Înălțimea de construcție necesară pentru ușă cu sistem opțional ZAK-XL

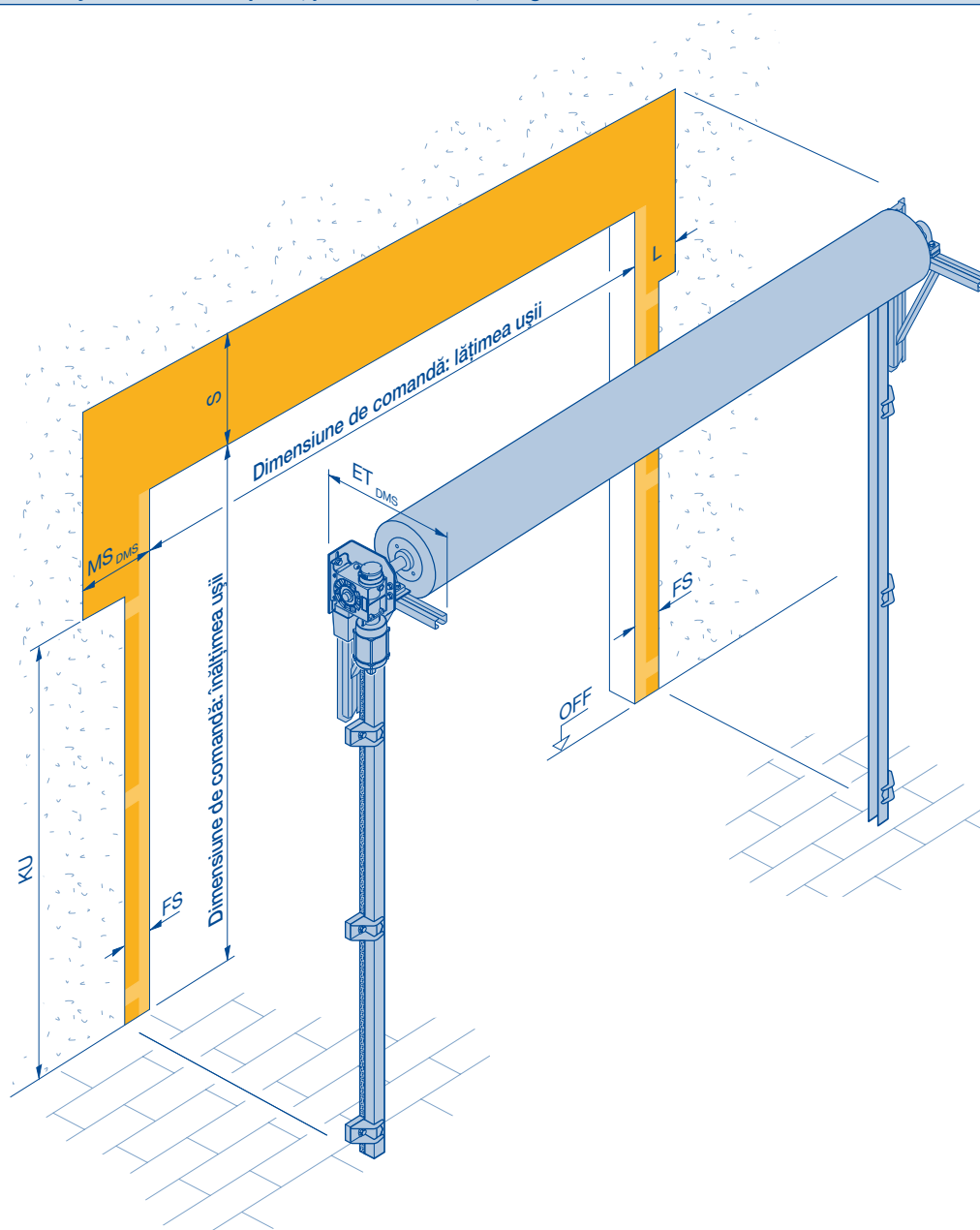
ET_{ZAK-XL} = Adâncimea de pătrundere în interior pentru sistem de acționare și console la sistemul ZAK-XL

OFF = Nivelul pardoselii finite

Spațiu necesar ușa rulou classic / grilajul-rulou classic

DMS

Model de montaj cu motor direct pe ax, partea motorului, stânga



L	MS _{DMS}	FS	KU	L	MS _{DMS}	FS	KU
Șină de ghidare FS 73				Șină de ghidare FS 98			
<ul style="list-style-type: none"> Lățimea ușii până la 4000 Ușă fără cârlig contra furtunii 				<ul style="list-style-type: none"> Lățimea ușii peste 4000 Uși cu cârlig contra furtunii 			
215	375	155	²⁾	235	395	180	²⁾
275 ¹⁾	530 ¹⁾			295 ¹⁾	550 ¹⁾		

1) Spațiul necesar pentru demontajul lateral

2) Dimensiunile depind de mărimea ușii, vă rugăm să vă consultați în acest sens firma Hörmann KG Dissen.

L = Lățimea spațiului de pe partea lagărului

MS_{DMS} = Lățimea spațiului pe partea motorului pentru motoare direct pe ax mit DMS

FS = Lățimea spațiului șină de ghidare

KU = Eimensiunea de jos a consolei diferă pe partea lagărului și pe partea motorului

Observație:

- Modelul de montaj arată dispunerea sistemului de acționare văzută de la stânga către interior. Dacă doriți, se poate livra și cu dispunerea dinspre dreapta.
- DMS se utilizează la toate ușile rulou classic / grilaje-rulou classic cu motor direct pe ax
- Pentru ușile cu sistem ZAK numai până la motorul direct pe ax S25.
- Adâncimea de pătrundere **ET_{DMS}** este de minim 520 mm până la maxim 670 mm. Dacă este necesar, vă rugăm să solicitați valorile exacte de la Hörmann KG Dissen.

S = Înălțimea de construcție necesară vezi tabelele de la pagina 40

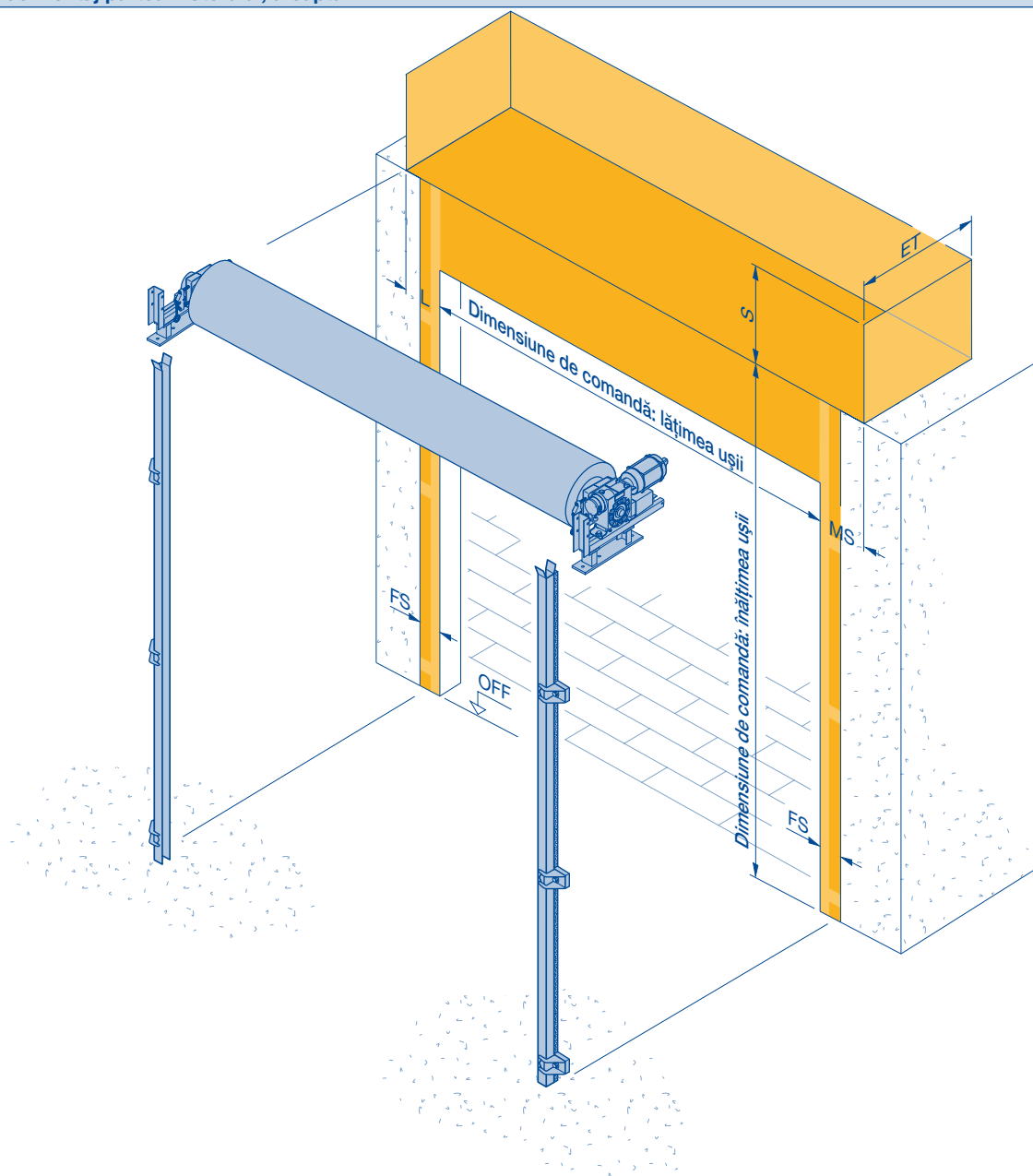
ET_{DMS} = Adâncimea minimă de pătrundere în interior pentru uși cu DMS

OFF = Nivelul pardoselii finite

Spațiu necesar pentru ușa-rulou classic / grilaj-rulou de tip classic

Consolă capră

Model de montaj partea motorului, dreapta



L	MS	FS	L	MS	FS
Șină de ghidare FS 73			Șină de ghidare FS 98		
<ul style="list-style-type: none"> Lățimea ușii până la 4000 Ușă fără cârlig contra furtunii 			<ul style="list-style-type: none"> Lățimea ușii peste 4000 Uși cu cârlig contra furtunii 		
215	275	155	235	295	180
275 ¹⁾	430 ¹⁾		295 ¹⁾	450 ¹⁾	

1) Spațiul necesar pentru demontajul lateral

L = Lățimea spațiului de pe partea lagărului
MS = Lățimea spațiului pe partea motorului pentru motoare direct pe ax
FS = Lățimea spațiului șină de ghidare

Observație:

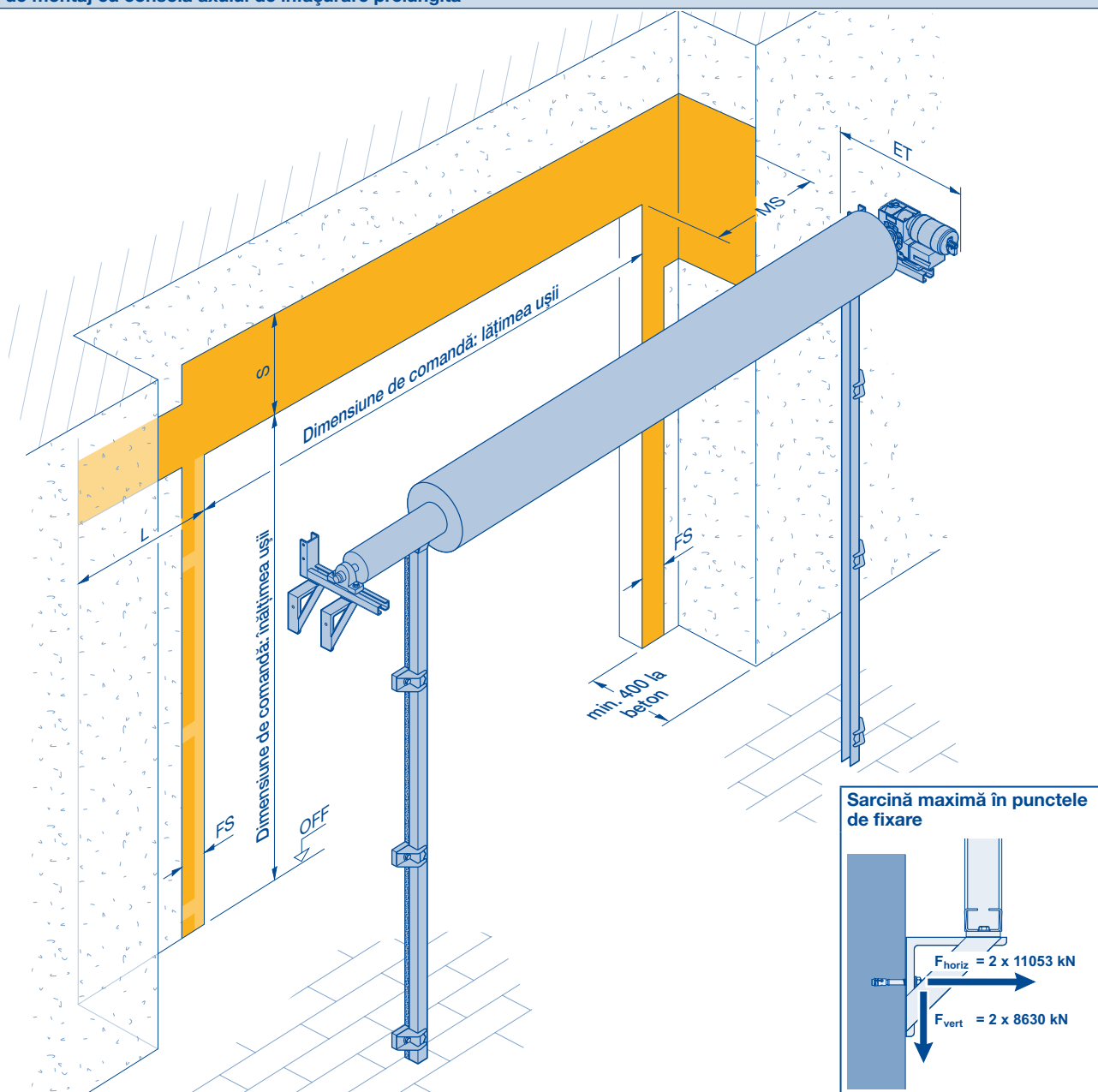
- Consolele capră pot fi utilizate în cazul ușilor rulou și a grilajelor-rulou classic cu
 - Motor direct pe ax
 - Motor direct pe ax și sistem ZAK.
- Vă rugăm să solicitați detaliile cu privire la varianta concretă de la Hörmann KG Dissen.

S = Înălțimea de construcție necesară vezi tabelele de la pagina 40
ET = Adâncimea minimă de pătrundere în interior pentru sistemul de acționare și console vezi tabelele de la pagina 40
OFF = Nivelul pardoselii finite

Spațiu necesar pentru ușa-rulou classic / grilaj-rulou de tip classic

Console BT

Model de montaj cu consola axului de înfășurare prelungită



L	MS	FS	L	MS	FS
Șină de ghidare FS 73			Șină de ghidare FS 98		
<ul style="list-style-type: none"> Lățimea ușii până la 4000 Ușă fără cârlig contra furtunii 			<ul style="list-style-type: none"> Lățimea ușii peste 4000 Uși cu cârlig contra furtunii 		
min. 195	275	155	min. 215	295	180

Observație:

- Consolele BT pot fi utilizate în cazul ușilor rulou și a grilajelor-rulou classic cu
 - Motor direct pe ax
 - Motor direct pe ax și sistem ZAK.

L = Lățimea spațiului de pe partea lagărului

MS = Lățimea spațiului pe partea motorului pentru motoare direct pe ax

S = Înălțimea de construcție necesară vezi tabelele de la pagina 40

ET = Adâncimea minimă de pătrundere în interior pentru sistemul de acționare și console vezi tabelele de la pagina 40

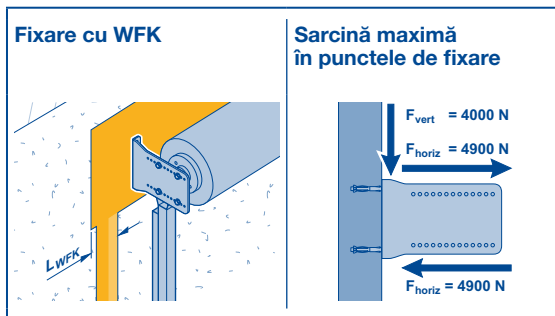
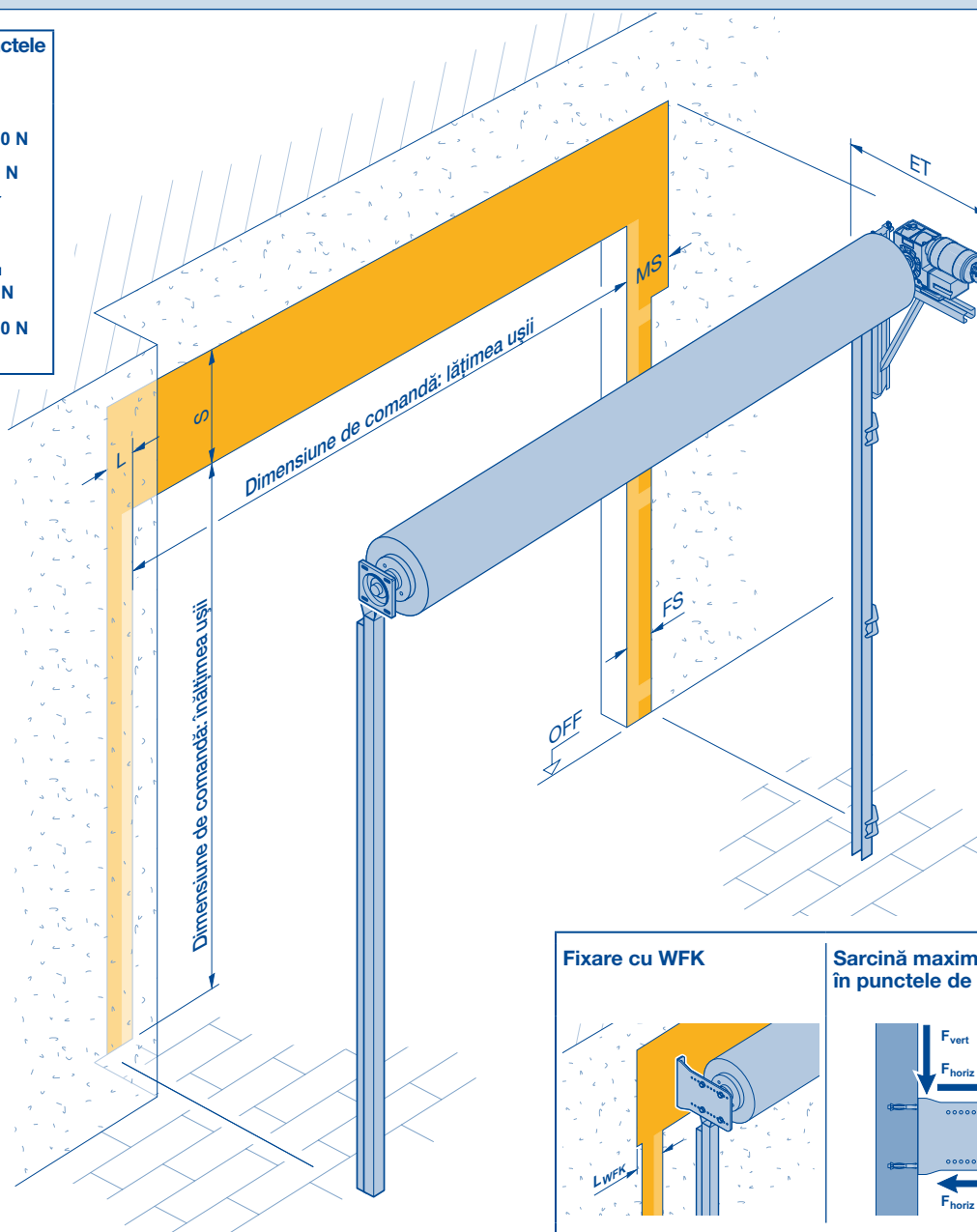
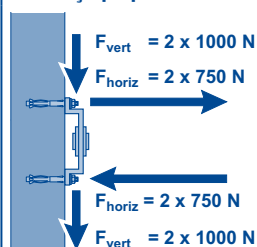
OFF = Nivelul pardoselii finite

FS = Lățimea spațiului șină de ghidare

Spațiu necesar pentru ușa-rulou classic / grilaj-rulou de tip classic

Lagăr cu flanșă de perete

Sarcina maximă în punctele de fixare ale lagărului cu flanșă pe perete



L	L _{WFK}	MS	FS	L	L _{WFK}	MS	FS
Șină de ghidare FS 73				Șină de ghidare FS 98			
• Lățimea ușii până la 4000				• Lățimea ușii peste 4000			
• Ușă fără cârlig contra furtunii				• Uși cu cârlig contra furtunii			
120 ¹⁾	145 ¹⁾	275	155	140 ¹⁾	165 ¹⁾	295	180
190 ²⁾	160 ³⁾			160 ⁴⁾	180 ^{3) 5)}		
	215 ²⁾			180 ⁵⁾	235 ²⁾		
				210 ²⁾			

- 1) Cu rama suport de ghidaj (fără cârlig contra furtunii)
- 2) Valoare maximă fără prelungirea axului de înfășurare
- 3) Cu tub adițional
- 4) Șină de ghidare cu tub interior și tub adițional (fără cârlig contra furtunii)
- 5) Șină de ghidare cu sistem cu gheare (la cârlig contra furtunii)

L = Lățimea spațiului de pe partea lagărului

L_{WFK} = Lățimea spațiului WFK

MS = Lățimea spațiului pe partea motorului pentru motoare direct pe ax

FS = Lățimea spațiului șină de ghidare

S = Înălțimea de construcție necesară vezi tabelele de la pagina 40

ET = Adâncimea minimă de pătrundere în interior pentru sistemul de acționare și console vezi tabelele de la pagina 40

OFF = Nivelul pardoselii finite

Observație:

- Lagărele cu flanșă de perete se vor folosi numai în cazul ușilor cu motor direct pe ax.
- Lagărele cu flanșă de perete nu pot fi folosite în combinație cu un sistem ZAK.
- În cazul grilajelor-rulou classic cu lagăr cu flanșă de perete, înălțimea de construcție necesară crește astfel: $S = S + 255$ mm

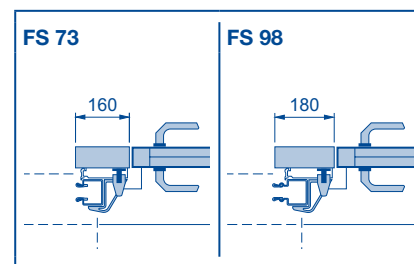
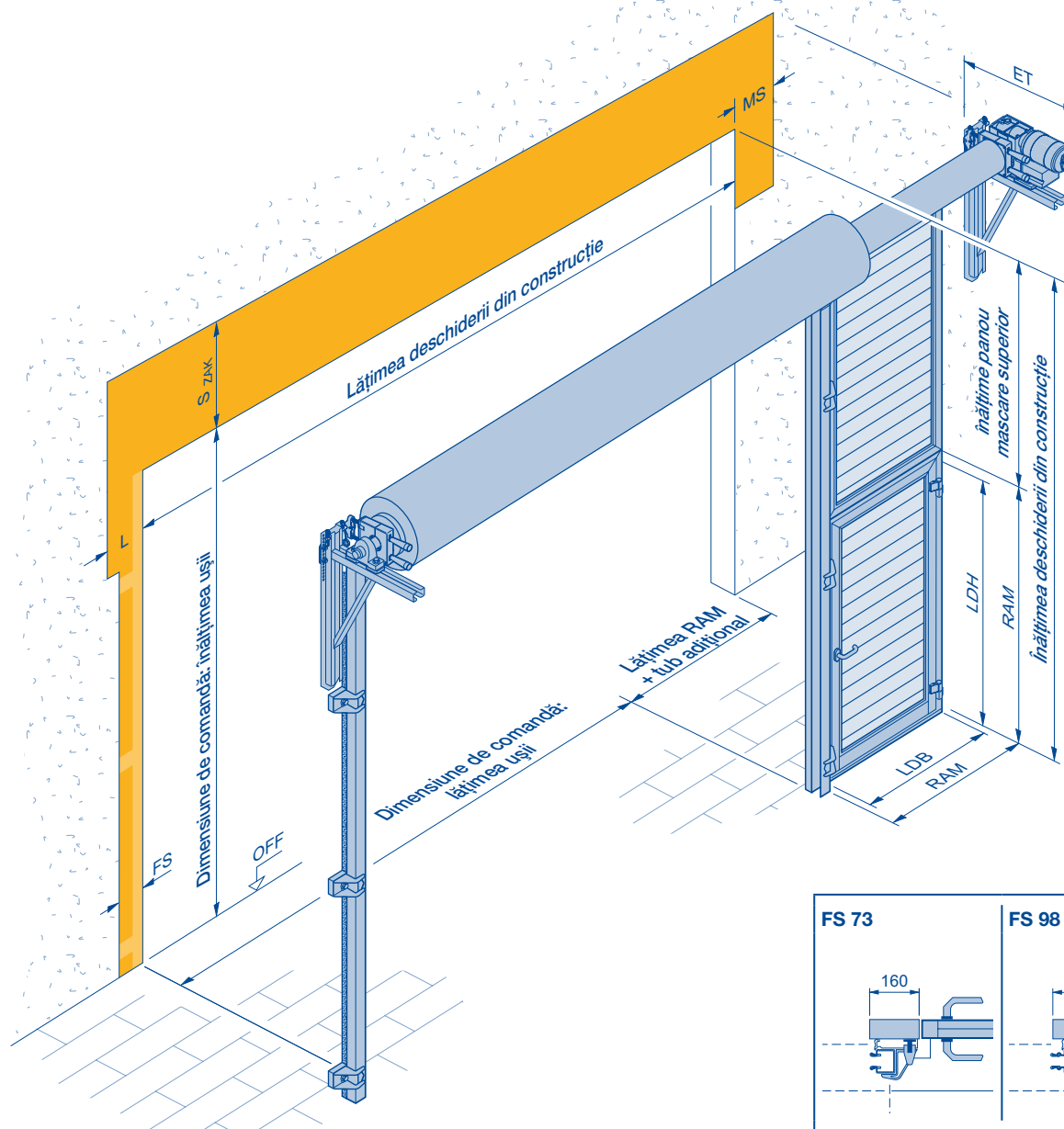
Utilizarea pe ambele părți a consolei WFK:

- Posibilă numai în cazul ușilor de același și dimensiuni
- Spațiul necesar între uși:
 - Uși cu FS 73: 248 mm
 - Uși cu FS 98: 288 mm
- Sarcină maximă dublă la punctele de fixare

Spațiu necesar pentru ușa-rulou classic / grilaj-rulou de tip classic

Ușă alăturată cu panou de mascare superior

Model de montaj cu motor direct pe ax și sistem ZAK



	FS 73	FS 98
Tub adițional (lățime)	160	180
Dimensiune de comandă: lățimea ușii	Lățimea deschiderii din construcție – RAM (lățime) – tub adițional (lățime)	
RAM (înălțime)	min. 1800 mm, max. 2500	
RAM (lățime)	min. 650 mm, max. 1300	
LDB	RAM (lățime) – 140	
LDH	RAM (înălțime) – 70	

RAM = Dimensiune exterioră ramă
LDB = Lățime utilă de trecere
LDH = Înălțime utilă de trecere

L = Lățimea spațiului de pe partea lagărului
FS = Lățimea spațiului șină de ghidare

Observație:

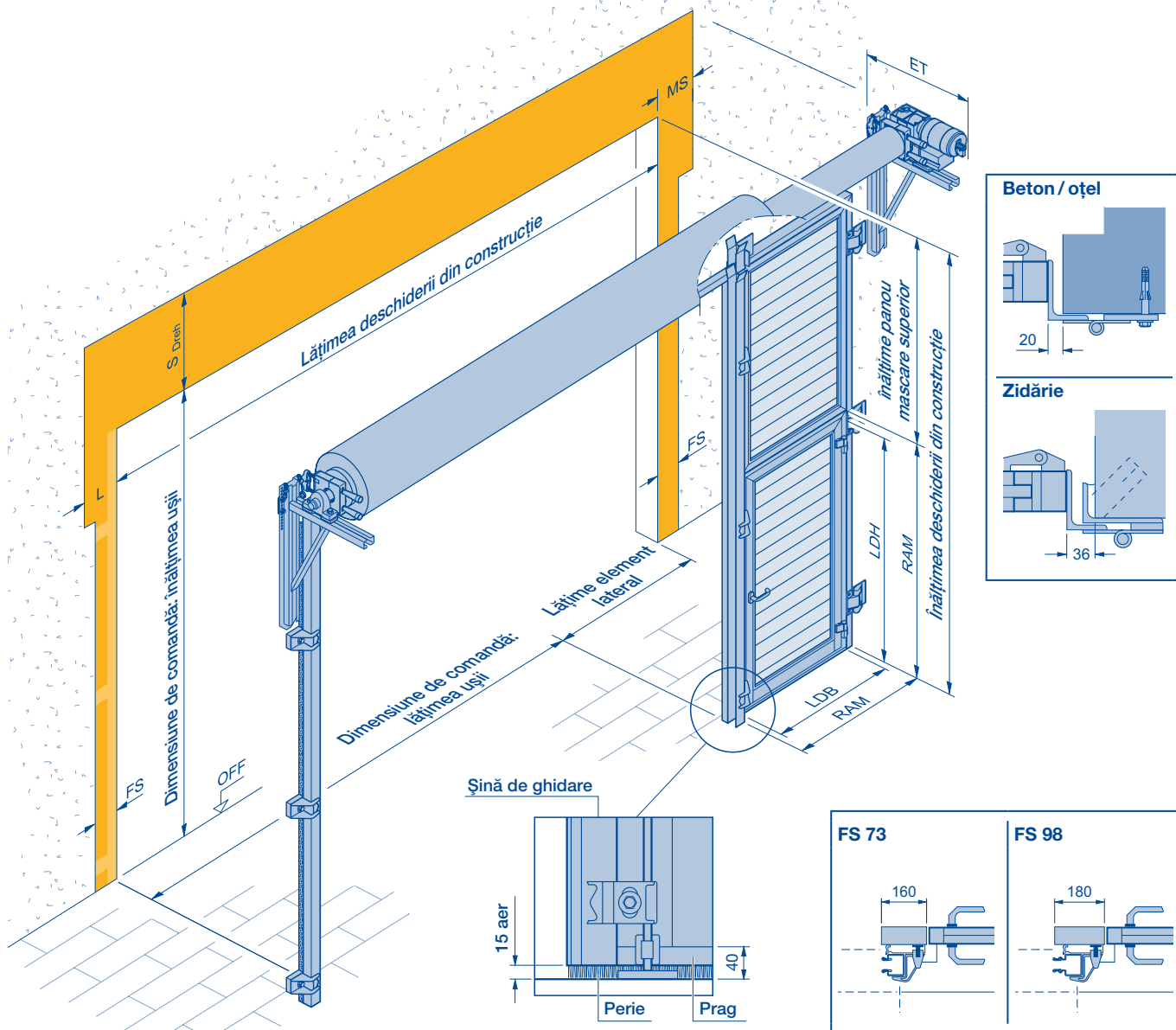
- Tipul șinelor de ghidare depinde de datele ușii. Pentru valori orientative vezi paginile 34/35.
- Vezi dimensiuni pentru lățimile spațiului:
 - Motor direct pe ax pagina 16
 - Sistem de acționare cu lanț pagina 17
- Vă rugăm să luați în considerare posibile toleranțe la calcularea lățimii RAM și a înălțimii panoului de mascare superior pentru corpul construcției

MS = Lățimea spațiului pe partea motorului pentru motoare direct pe ax
SZAK = Înălțimea de construcție necesară pentru ușă cu sistem opțional ZAK
ET = Adâncimea minimă de pătrundere în interior pentru sistemul de acționare și console vezi tabelele de la pagina 40
OFF = Nivelul pardoselii finite

Spațiu necesar pentru ușa rulou classic / grilaj-rulou classic

Panou lateral rabatabil

Model de montaj cu motor direct pe ax și sistem ZAK



	FS 73		FS 98	
	Zidărie	Beton / oțel	Zidărie	Beton / oțel
Lățime element lateral	RAM + 160 + 36	RAM + 160 + 20	RAM + 180 + 36	RAM + 180 + 20
Dimensiune de comandă: lățimea ușii	Lățimea deschiderii din construcție - lățime element lateral			
înălțime panou mascare superior	Înălțimea deschiderii din construcție - RAM (înălțime) - 75			
RAM (înălțime)	min. 1800 mm, max. 2300			
RAM (lățime)	min. 650 mm, max. 1300			
LDB	RAM (lățime) - 140			
LDH	RAM (înălțime) - 70			

Observație:

- Înălțimea buiandrugului crește cu max. 200 mm ($S_{Dreh} = S + 200$).
- Tipul șinelor de ghidare depinde de modelul de ușă. Pentru valori orientative vezi paginile 34/35.
- Vezi dimensiuni pentru lățimile spațiului:
 - Motor direct pe ax pagina 16
 - Sistem de acționare cu lanț pagina 17
- Ușă secundară cu prag, nu poate fi folosită ca ieșire de urgență.

RAM = Dimensiune exterioră ramă

LDB = Lățime utilă de trecere

LDH = înălțime utilă de trecere

L = Lățimea spațiului de pe partea lagărului

FS = lățimea spațiului șină de ghidare

MS = Lățimea spațiului pe partea motorului pentru motoare direct pe ax

S_{Dreh} = înălțime de construcție necesară pentru ușă cu element lateral rabatabil

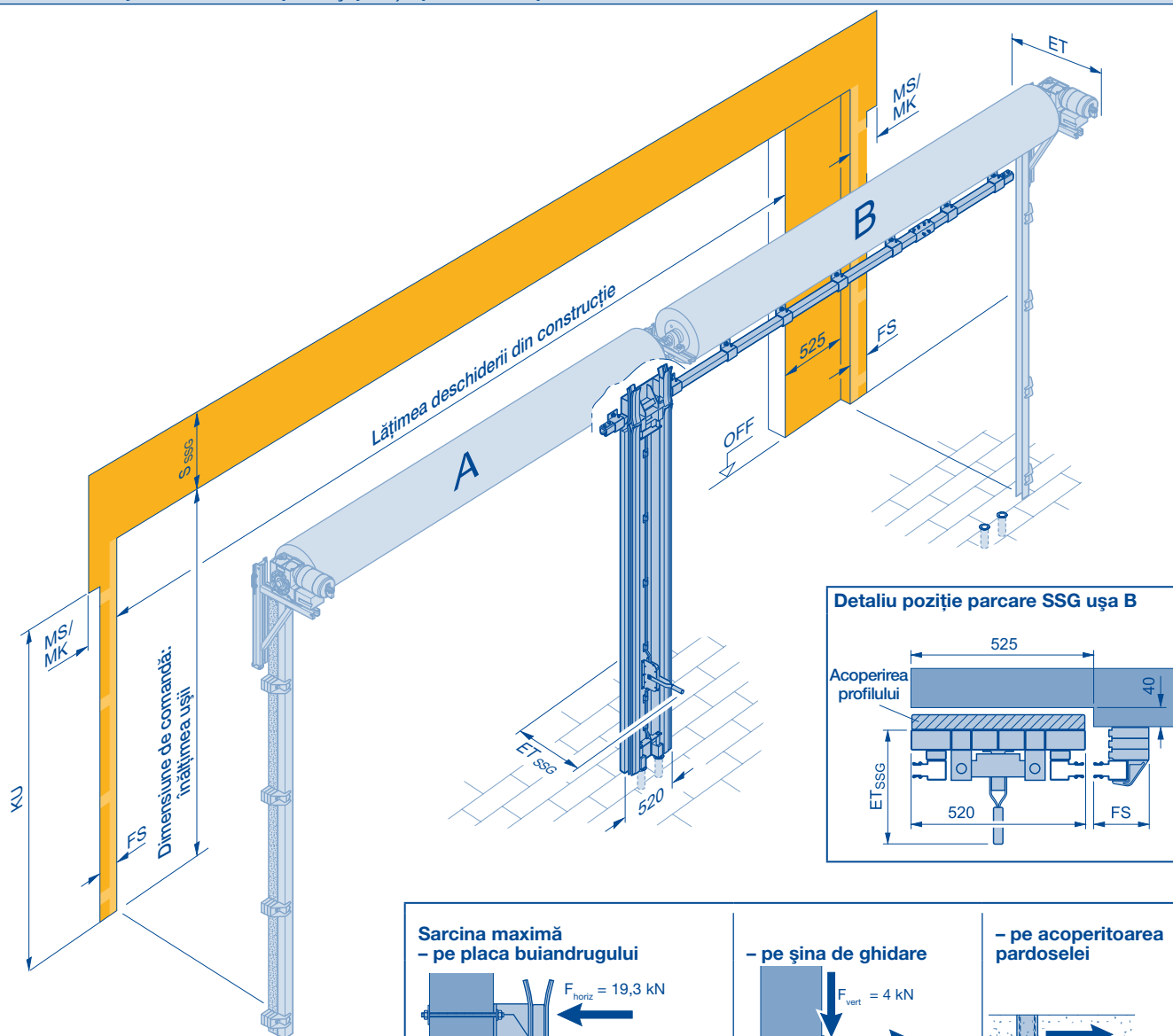
ET = Adâncimea minimă de pătrundere în interior pentru sistemul de acționare și console vezi tabelele de la pagina 40

OFF = Nivelul pardoselii finite

Spațiu necesar pentru ușa rulou classic / grilajul-rulou classic

Poziția de parcare a sistemului SSG în spatele deschiderii din zidărie

Model de montaj cu motor direct pe ax și poziție parcare dreapta



Sarcina maximă – pe placa buiandrugului

$F_{\text{horiz}} = 19,3 \text{ kN}$

$F_{\text{horiz}} = 2 \times 18,1 \text{ kN}$

– pe șina de ghidare

$F_{\text{vert}} = 4 \text{ kN}$

$F_{\text{horiz}} = 2,5 \text{ kN}$

– pe acoperitoarea pardoselei

$F_{\text{horiz}} = 8,4 \text{ kN}$

Lățimea max. a deschiderii din construcție	Tipuri de profil Tipuri de cortină flexibilă
16470 mm	HR 120 S
15470 mm	HR 120 A, HR 120 aero ¹⁾
19470 mm	Decotherm S
21470 mm	HR 116 A
23470 mm	HG-V ²⁾ , HG-S ²⁾
Calcularea dimensiunii de comandă	
Dimensiunea lățimii de comandă a ușii A (Ușă fără metodă SSG)	(lățime utilă / 2) – 260
Dimensiunea lățimii de comandă a ușii B (Ușă cu metodă SSG)	(lățime utilă / 2) + 265
Dimensiune de comandă: înălțime	Înălțimea deschiderii din construcție (maximum 6000 mm)

Observație:

- Se livrează pentru ușile rulou/grilajele-rulou classic cu acționare cu conectare la priză sau cu acționare cu lanț
- Aspect simetric pe exterior
- Același tip de acționare și model de profil pentru ușa A și B
- Poziția de parcare în dreapta sau în stânga deschiderii din construcție, la alegere
- Nu se livrează ca ușă-rulou exterioră, în combinație cu ZAK-XL sau cu panou de mascare superioară
- Fără o reducere a înălțimii de construcție necesară la sistemul ZAK
- Uși sub 2200 mm și grilaje-rulou numai cu comandă de tip "om mort"
- $S_{SSG} = S + \text{max. } 350 \text{ mm}$
- $ET_{SSG} = 530 \text{ mm}$
- Șine de ghidare întotdeauna FS 98
- Lățimile laterale ale spațiului (FS, MS, MK) cresc în cazul ușii B cu câte 525 mm (dimensiuni vezi pagina 16/17).

1) nu este permisă pentru uși în interior 2) nu este permisă pentru uși cu comandă „mână moartă”

F_{horiz} = Forța orizontală în punctul de fixare

F_{vert} = Forța verticală în punctul de fixare

FS = Lățimea spațiului șină de ghidare

MK = Lățimea spațiului pe partea motorului pentru sistemele de acționare cu lanț

MS = Lățimea spațiului pe partea motorului pentru motoare direct pe ax

KU = Dimensiunea de jos a consolei diferă pe partea lagărului și pe partea motorului

S_{SSG} = Înălțimea de construcție necesară pentru uși cu sistem SSG

ET_{SSG} = Adâncimea de pătrundere în interior pentru sistemul SSG

OFF = Nivelul pardoselii finite

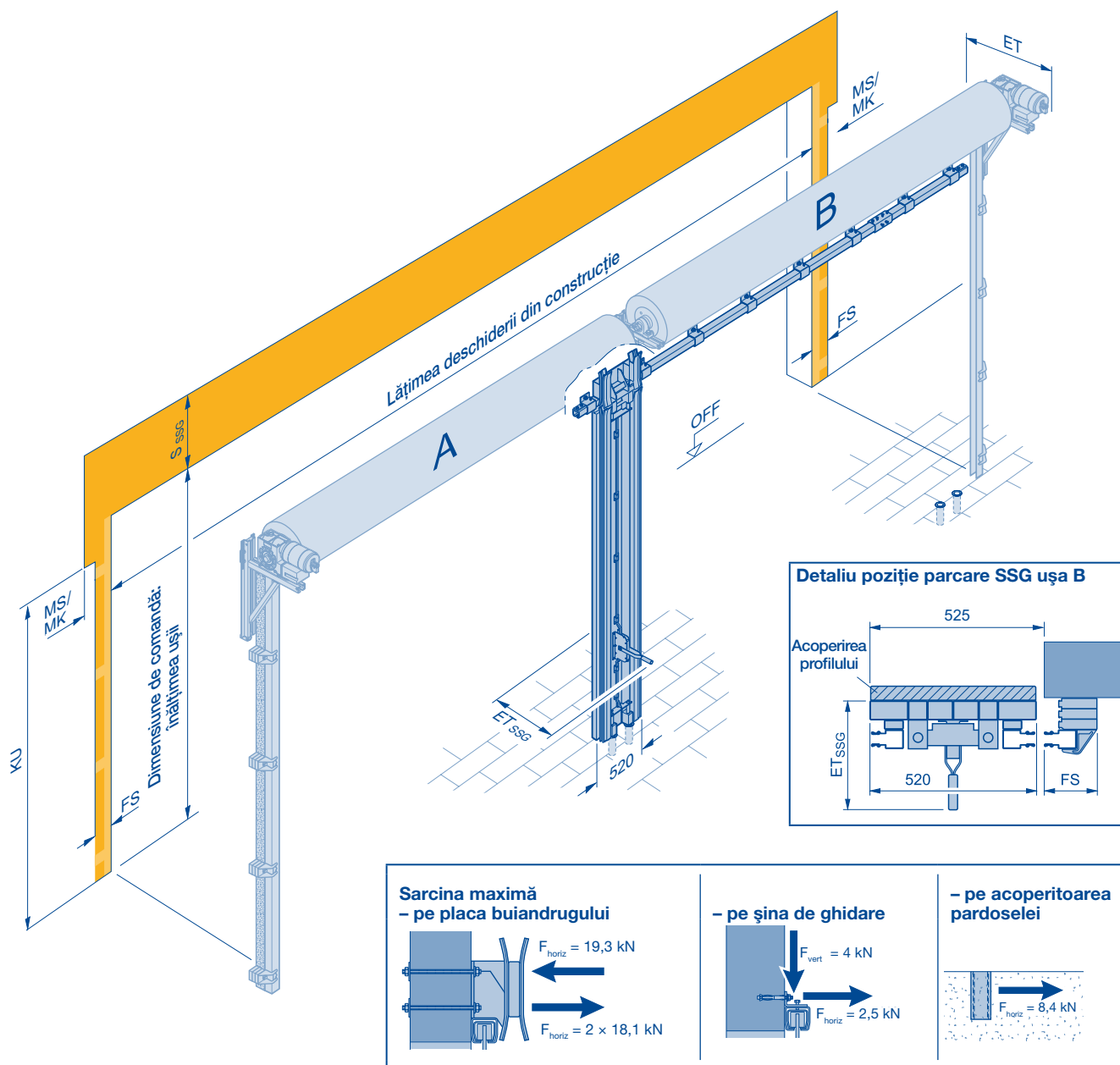
ET = Adâncimea minimă de pătrundere în interior pentru sistemul de acționare și console

vezi tabelele de la pagina 40

Spațiu necesar pentru ușa rulou classic / grilajul-rulou classic

Poziția de parcare a sistemului SSG în deschiderea din zidărie

Model de montaj cu motor direct pe ax și poziție parcare dreapta



Lățimea max. a deschiderii din construcție	Tipuri de profil Tipuri de cortină flexibilă
17500 mm	HR 120 S
16500 mm	HR 120 A, HR 120 aero ¹⁾
20500 mm	Decotherm S
22500 mm	HR 116 A
24500 mm	HG-V ²⁾ , HG-S ²⁾
Calcularea dimensiunii de comandă	
Dimensiunea lățimii de comandă a ușii A/B	(lățime utilă / 2) - 260
Dimensiune de comandă: înălțime	Înălțimea deschiderii din construcție (maximum 6000 mm)

1) nu este permisă pentru uși în interior

2) nu este permisă pentru uși cu comandă „mână moartă”

Observație:

- Se livrează pentru ușile rulou/grilajele-rulou classic cu acționare cu conectare la priză sau cu acționare cu lanț
- Aspect simetric pe exterior
- Același tip de acționare și model de profil pentru ușa A și B
- Poziția de parcare în dreapta sau în stânga, la alegere
- Nu se livrează ca ușa-rulou exterioară, în combinație cu ZAK-XL sau cu panou de mascare superioară
- Fără o reducere a înălțimii de construcție necesară la sistemul ZAK
- Uși sub 2200 mm și grilaje-rulou numai cu comandă de tip „om mort”
- $S_{SSG} = S + \text{max. } 350 \text{ mm}$
- $ET_{SSG} = 530 \text{ mm}$
- șine de ghidare întotdeauna FS 98
- Nu influențează lățimile laterale ale spațiului (FS, MS, MK) (dimensiuni vezi pagina 16/17).

F_{horiz} = Forța orizontală în punctul de fixare
 F_{vert} = Forța verticală în punctul de fixare

FS = Lățimea spațiului șină de ghidare

MK = Lățimea spațiului pe partea motorului pentru sistemele de acționare cu lanț

MS = Lățimea spațiului pe partea motorului pentru motoare direct pe ax

KU = Dimensiunea de jos a consolei diferă pe partea lagărului și pe partea motorului

S_{SSG} = Înălțimea de construcție necesară pentru uși cu sistem SSG

ET_{SSG} = Adâncimea de pătrundere în interior pentru sistemul SSG

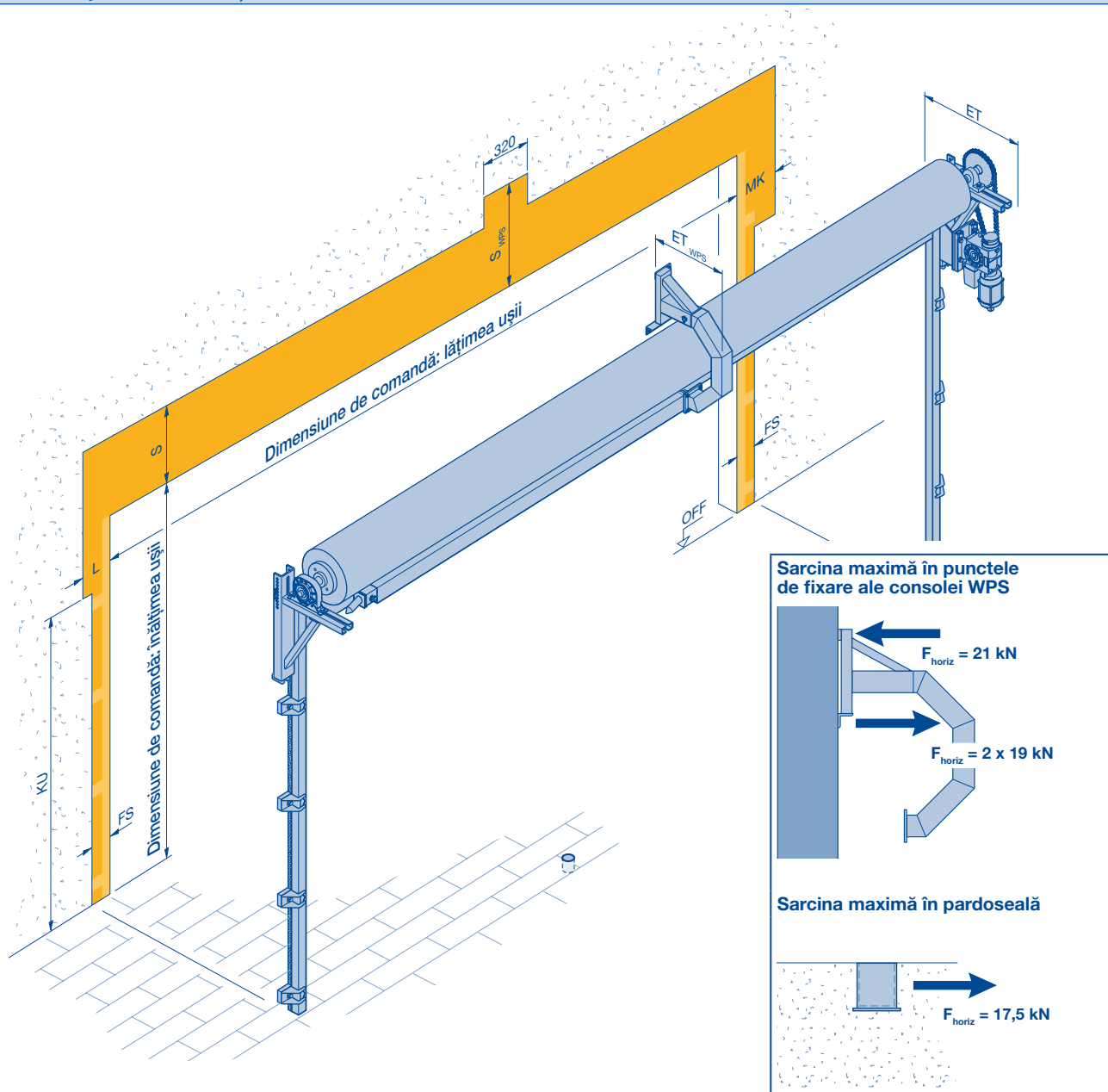
OFF = Nivelul pardoselii finite

ET = Adâncimea minimă de pătrundere în interior pentru sistemul de acționare și console vezi tabelele de la pagina 40

Spațiu necesar ușa-rului classic

WPS

Model de montaj cu motor cu lanț



F_{horiz}	= Forța orizontală în punctul de fixare
L	= Lățimea spațiului de pe partea lagărului
MK	= Lățimea spațiului pe partea motorului pentru sistemele de acționare cu lanț
FS	= Lățimea spațiului șină de ghidare
KU	= Dimensiunea de jos a consolei diferă pe partea lagărului și pe partea motorului
S	= Înălțimea de construcție necesară vezi tabelele de la pagina 40
S_{WPS}	= Înălțimea de construcție necesară pentru uși cu WPS vezi tabelele de la pagina 40
ET	= Adâncimea minimă de pătrundere în interior pentru sistemul de acționare și console vezi tabelele de la pagina 40
ET_{WPS}	= Adâncimea de pătrundere pentru consola WPS vezi tabelele de la pagina 33
OFF	= Nivelul pardoselii finite

Observație:

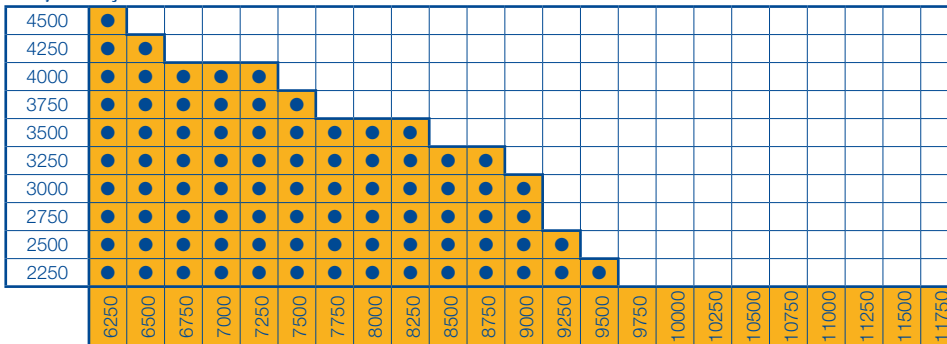
- Lățimea ușii trebuie să fie de cel puțin 6200 mm.
- Sistemul WPS este permis numai pentru ușile cu regim de funcționare „mână moartă”.
- Sistemul WPS nu influențează lățimile limitatorului.
- Vezi dimensiuni pentru lățimile spațiului:
 - Motor direct pe ax pagina 16
 - Sistem de acționare cu lanț pagina 17
- Dimensiuni pentru **ET_{WPS}** și **S_{WPS}** vezi tabelele de la pagina 33

Tabele cu valori orientative pentru ușa rului classic cu WPS

Mărimea sistemului de acționare, S_{WPS} și ET_{WPS}

Motor direct pe ax HR 116 A

Înălțimea ușii



Sistem de acționare

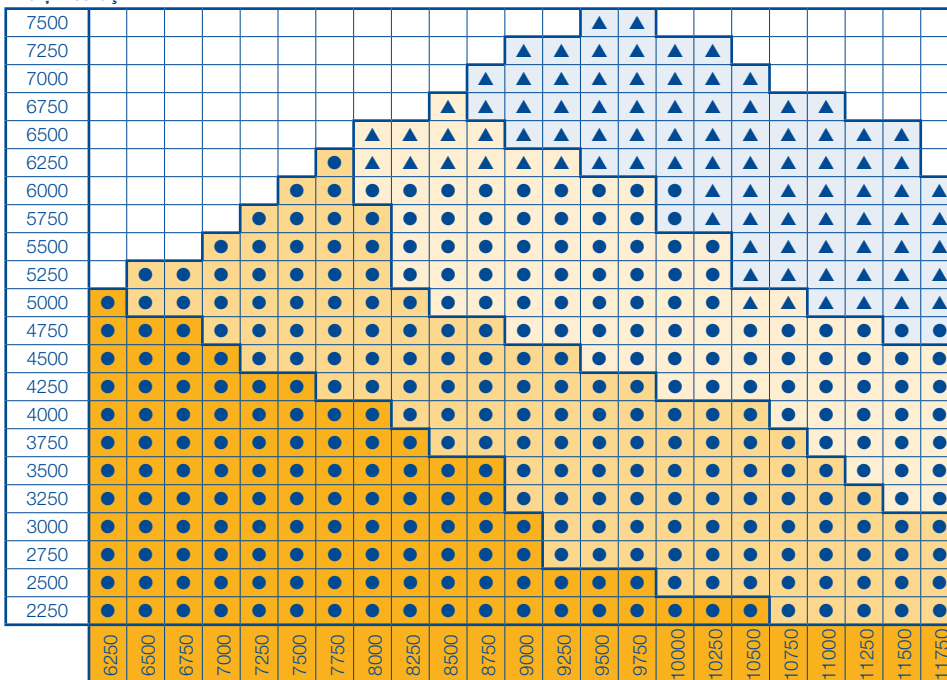
S55

	S_{WPS}	ET_{WPS}
●	1240	1110

Lățimea ușii

Sistem de acționare cu lanț HR 116 A

Înălțimea ușii



Sistem de acționare

K40-4

K40

K30

K20

	S_{WPS}	ET_{WPS}
●	1240	1110
▲	1340	1270

Lățimea ușii

Ușă ruluu classic / grilaj-ruluu classic

Prinderea șinelor de ghidare FS 73 S / E

Distanțiere standard cu gheare	Distanțiere sudabile cu gheare	Tub suport de ghidaj	Șină de ghidare FS 70 A

ușă ruluu exterioră

Domeniu de aplicare:

- Uși-ruluu fără cârlig contra furtunii cu o lățime a ușii de până la 4000 mm
- Grilaj ruluu HG-V cu o lățime a ușii de până la 4000 mm
- Grilaj ruluu HG-S cu o lățime a ușii de până la 6000 mm

Distanțiere sudabile cu gheare

Condiții de utilizare la corpul construcției:

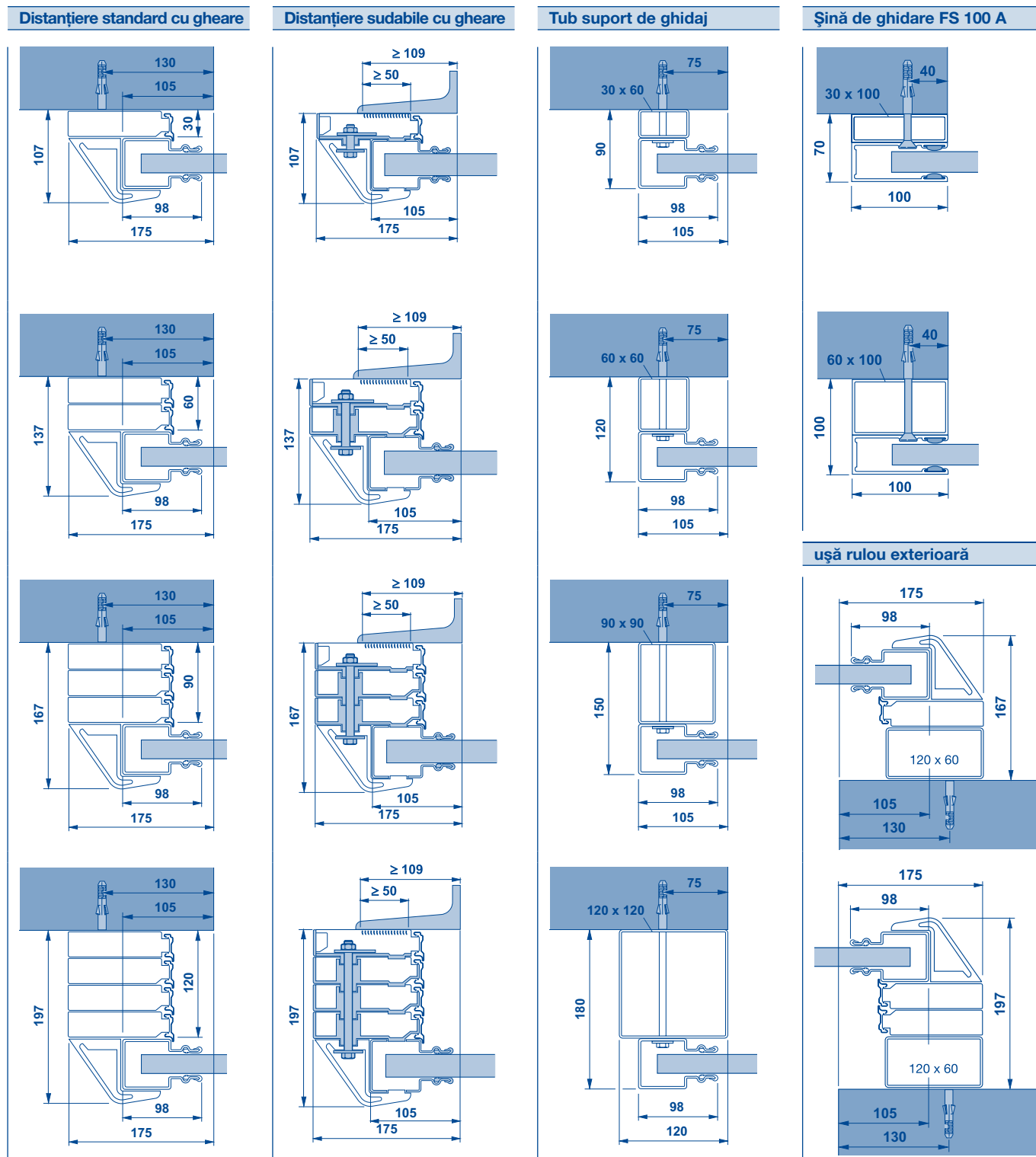
- Oțel: suporturi din oțel direct pe deschiderea clădirii
- Beton, zidărie, construcții ușoare: bordură din oțel în formă de U

Observație:

- Pentru numărul necesar de gheare consultați tabelele de la pagina 40
- La ușa ruluu de exterior și la SKS sunt necesare minim 2 distanțiere pe fiecare gheară.
- Înălțimea de prelungire a șinei de ghidare = 60 mm
- Grosimea fiecărui distanțier cu gheare = 30 mm
- Sarcina maximă în punctul de fixare: 1,5 kN sarcină de tracțiune
- FS 70 A numai pentru uși ruluu cu sleturi HR 120, HR 120 aero sau pentru grilaje-ruluu classic.

Ușă ruluu classic / grilaj-ruluu classic

Prinderea șinelor de ghidare FS 98 S



ușă ruluu exterioră

Domeniu de aplicare:

- Uși ruluu cu cârlig contra furtunii
- Uși ruluu cu o lățime a ușii de peste 4000 mm
- Grilaj ruluu HG-V cu o lățime a ușii de peste 4000 mm
- Grilaj ruluu HG-S cu o lățime a ușii de peste 6000 mm

Distanțiere sudabile cu gheare

Condiții de utilizare la corpul construcției:

- Oțel: suporturi din oțel direct pe deschiderea clădirii
- Beton, zidărie, construcții ușoare: bordură din oțel în formă de U

Observație:

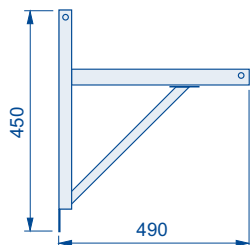
- Pentru numărul necesar de gheare consultați tabelele de la pagina 40
- La ușa ruluu de exterior și la SKS sunt necesare minim 2 distanțiere pe fiecare gheară.
- Înălțimea de prelungire a șinei de ghidare = 60 mm
- Grosimea fiecărui distanțier cu gheare = 30 mm
- Sarcina maximă în punctul de fixare: 1,5 kN sarcină de tracțiune
- La tuburile suport de ghidaj nu există cârlig contra furtunii
- FS 100 A numai pentru uși ruluu cu sleturi HR 120, HR 120 aero sau pentru grilaje-ruluu classic.

Ușă rulou classic / grilaj-rulou classic

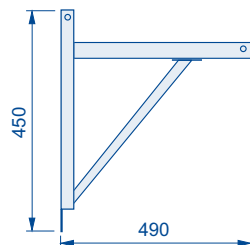
Console standard

Uși cu motor direct pe ax

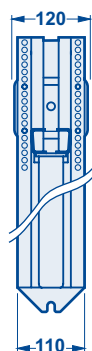
Partea motorului



Partea lagărului



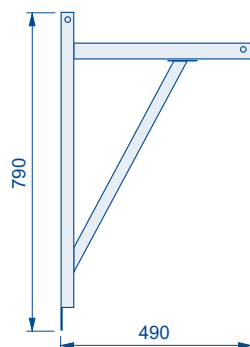
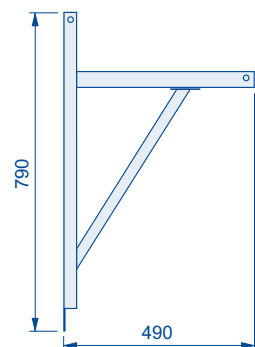
Lățimea suprafeței



Consola N 450 AK / N 450 LK

Observație:

- Până la o greutate de 300 kg a cortinei ușii și a consolei axului de înfășurare



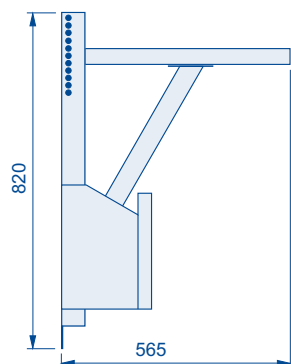
Consola N 450 A / N 450 L

Observație:

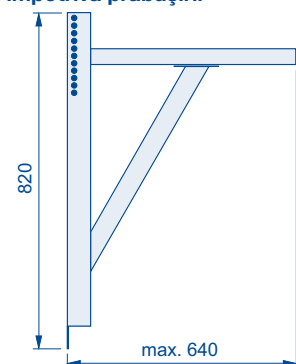
- De la o greutate de 300 kg a cortinei ușii și a consolei axului de înfășurare

Uși cu motor cu lanț

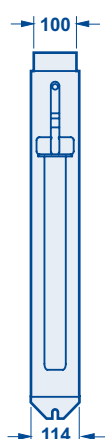
Partea motorului



Partea cu lagărul de protecție împotriva prăbușirii



Lățimea suprafeței



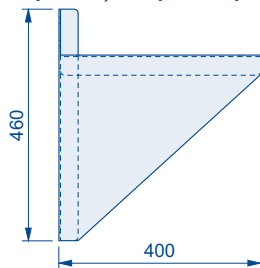
Consola K / consola M 500/F

Observație:

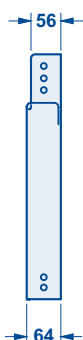
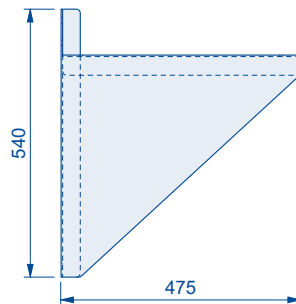
- Suprafața de amplasare pe partea motorului este identică cu cea de pe partea sistemului de protecție împotriva prăbușirii

Uși cu motor tubular

Partea motorului și partea sistemului de protecție împotriva prăbușirii



Lățimea suprafeței



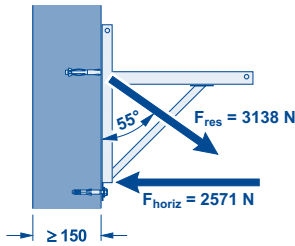
Consola 400 / consola 475

Ușă rului classic / grilaj-rului classic

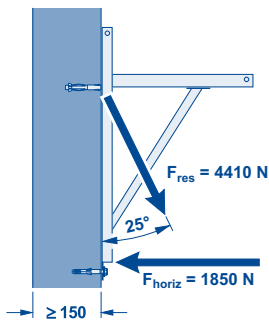
Sarcina maximă în punctele de fixare a consolelor

Uși cu motor direct pe ax

Funcționare pe tip de încărcătură
Consola N 450 K



Consola N 450 K



Specificații minime pentru corpul construcției

Beton

Clasă rezistență C 20/25
Grosime 140 mm
Standard EN 206-1

Oțel

Clasă rezistență S235-JRG2
Grosime 5 mm
Standard EN 10027-1

Zidărie

Clasă rezistență piatră 12 / grupă mortar II
Grosime 240 mm
Standard DIN 1053-1

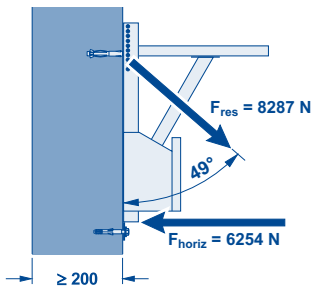
Lemn

Lemn de rășinoase: C24 / clasă calitate II
Grosime 120×120 mm
Standard DIN 1052 (EC5)

F_{res} = Forța rezultantă în punctul de fixare
 F_{horiz} = Forța orizontală în punctul de fixare

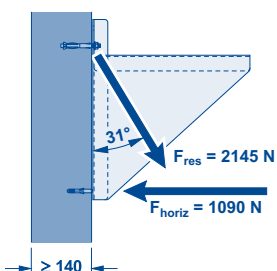
Uși cu motor cu lanț

Funcționare pe tip de încărcătură

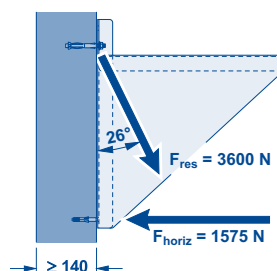


Uși cu motor tubular

Consola 400



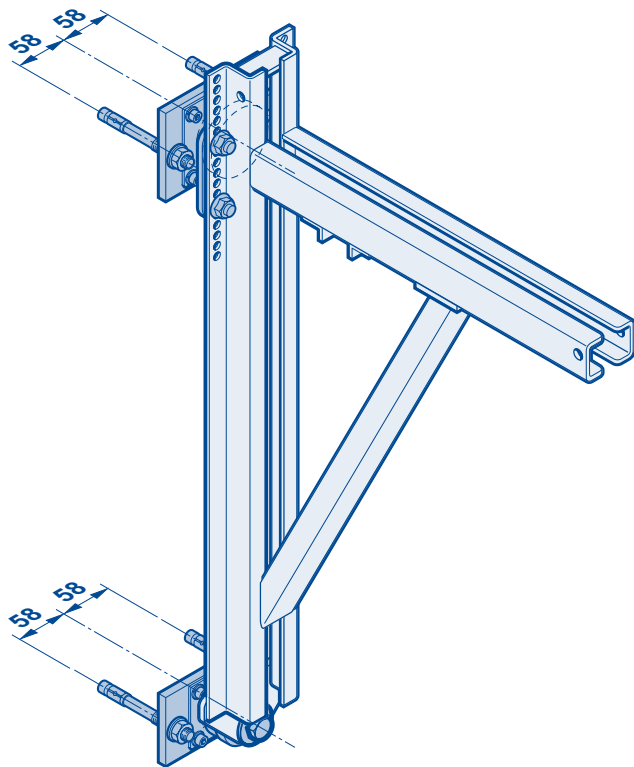
Consola 475



Ușă rulou classic / grilaj-rulou classic

Elemente fonoizolante

Elemente fonoizolante



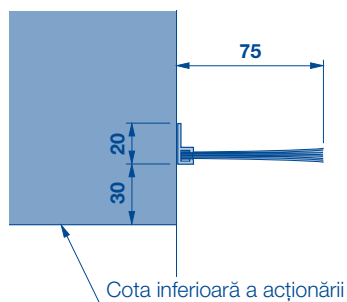
Observație:

- Elementele fonoizolante pot fi implementate la:
 - Grilajelor-rulou classic cu motor direct pe ax
 - Ușii rulou classic cu motor direct pe ax și cu sistem ZAK
- Elementele fonoizolante sunt montate între console și corpul construcției.
- Elementele fonoizolante reduc transmiterea vibrațiilor sistemului de acționare asupra corpului construcției.
- Elementele fonoizolante nu au influență asupra:
 - Lățimile spațiului lateral
 - Înălțimea de construcție necesară
 - Dimensiunea de instalare a ZAK
- Numărul distanțierelor cu gheare se mărește la 2.
- Numărul punctelor de fixare a consolelor de corpul construcției se dublează.
- Adâncimea de pătrundere în interior **(ET)** se mărește cu 50 mm.

Ușă rului classic

Garnituri de etanșare la buiandrug

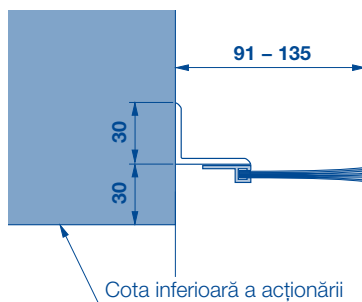
SD3



Observație:

- Înălțimea distanțierului interior 30 mm, respectiv un distanțier cu gheare

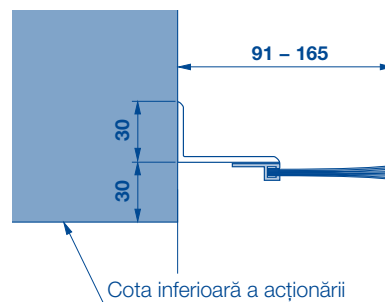
SD4



Observație:

- Înălțimea distanțierului interior 60 mm, respectiv două distanțiere cu gheare
- Lățimea de acoperire reglabilă

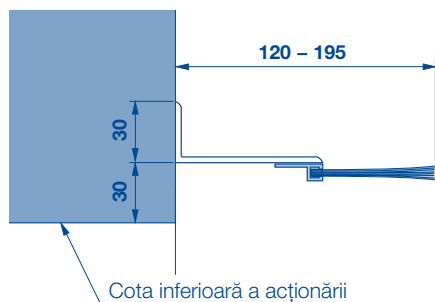
SD5



Observație:

- Înălțimea distanțierului interior 90 mm, respectiv trei distanțiere cu gheare
- Lățimea de acoperire reglabilă

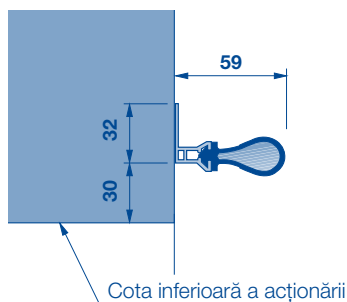
SD6



Observație:

- Înălțimea distanțierului interior 120 mm, respectiv patru distanțiere cu gheare
- Lățimea de acoperire reglabilă

BF 50



Observație:

- Pentru uși-rului classic cu sistem ZAK
 - Decotherm
 - HR 116
- Înălțimea distanțierului interior 30 mm, respectiv un distanțier cu gheare

Folosiți avantajele sistemului ZAK

- Înălțimea de construcție necesară **cu 80 mm mai joasă** ($S_{ZAK} = S - 80 \text{ mm}$)
- Grad de uzură scăzut în mod evident la cortina uși
- Izolare mai bună în zona buiandrugului
- Cursa ușii mai silențioasă
- Cu numai 1 distanțier interior de perete cu gheare în dreptul șinelor de ghidare

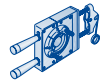

Țimp de deschidere [s]
Pardoseli cu gheare

→ Ușa nu mai îndeplinește clasa de rezistență la vânt 2 (EN 12424)

846	940	846	940	846	940	846	940																3	31													
842	938	842	938	842	938	842	938	842	938														3	30													
806	920	806	920	806	920	806	920	806	920	806	920	806	920										3	30													
806	920	806	920	806	920	806	920	806	920	806	920	806	920	806	920								3	29													
806	920	806	920	806	920	806	920	806	920	806	920	806	920	806	920	806	920						3	28													
806	900	806	920	806	920	806	920	806	920	806	920	806	920	806	920	806	920						3	28													
806	900	806	900	806	900	806	920	806	920	806	920	806	920	806	920	806	920						3	27													
806	900	806	900	806	900	806	900	806	920	806	920	806	920	806	920	806	920						3	26													
778	886	778	886	778	886	778	886	778	886	778	906	778	906	778	906	778	906						3	25													
778	886	778	886	778	886	778	886	778	886	778	906	778	906	778	906	778	906						3	24													
778	821	778	886	778	886	778	886	778	886	778	886	778	886	778	886	778	886						3	23													
778	821	778	821	778	886	778	886	778	886	778	886	778	886	778	886	778	886	778	886				2	24													
778	821	778	821	778	886	778	886	778	886	778	886	778	886	778	886	778	886	778	886	778	886	778	906	2	23												
742	803	742	803	742	803	742	803	742	803	742	803	742	803	742	803	742	803	742	803	742	803	742	803	2	21												
742	803	742	803	742	803	742	803	742	803	742	803	742	803	742	803	742	803	742	803	742	803	742	803	2	20												
742	803	742	803	742	803	742	803	742	803	742	803	742	803	742	803	742	803	742	803	742	803	742	803	2	19												
730	817	742	803	742	803	742	803	742	803	742	803	742	803	742	803	742	803	742	803	742	803	742	803	2	19												
696	800	700	782	700	782	700	782	700	782	700	782	700	782	700	782	700	782	700	782	700	782	700	782	2	18												
696	800	700	802	700	802	700	782	700	782	700	782	700	782	700	782	700	782	700	782	700	782	700	782	2	17												
696	747	696	747	700	802	700	782	700	782	700	782	700	782	700	782	700	782	700	782	700	782	700	782	2	16												
696	747	696	747	700	802	700	782	700	782	700	782	700	782	700	782	700	782	700	782	700	782	700	782	1	16												
650	724	650	724	688	786	688	786	688	786	688	786	688	786	688	786	688	786	688	786	688	786	688	786	1	15												
650	724	650	724	688	786	688	786	688	786	688	786	688	786	688	786	688	786	688	786	688	786	688	786	1	13												
650	712	650	712	688	785	688	785	688	785	688	785	688	785	688	785	688	785	688	785	688	785	688	785	1	12												
7250		7500		7750		8000		8250		8500		8750		9000		9250		9500		9750		10000		10250		10500		10750		11000		11250		11500		11750	

Folosiți avantajele sistemului ZAK

- Înălțimea de construcție necesară **cu 80 mm mai joasă**
(S_{ZAK} = S - 80 mm)
- Grad de uzură scăzut în mod evident la cortina ușii
- Izolare mai bună în zona buiandrugului
- Cursa ușii mai silențioasă
- Cu numai 1 distanțier interior de perete cu gheare în dreptul șinelor de ghidare



Timp de deschidere [s]
Pardoseli cu gheare

																			3	32
																			3	31
																			3	31
																			3	30
																			3	29
																			3	28
																			3	27
																			3	26
																			2	27
																			2	26
																			2	25
																			2	24
																			2	23
																			2	23
																			2	21
																			2	20
																			2	19
																			1	19
																			1	18
																			1	17
																			1	16
																			1	15
																			1	14
																			1	12
7250																				
	7500																			
		7750																		
			8000																	
				8250																
					8500															
						8750														
							9000													
								9250												
									9500											
										9750										
											10000									
												10250								
													10500							
														10750						
															11000					
																11250				
																	11500			
																		11750		

Folosiți avantajele sistemului ZAK

- Înălțimea de construcție necesară **cu 80 mm mai joasă (S_{ZAK} = S - 80 mm)**
- Grad de uzură scăzut în mod evident la cortina ușii
- Izolare mai bună în zona buiandrugului
- Cursa ușii mai silențioasă
- Cu numai 1 distanțier interior de perete cu gheare în dreptul șinelor de ghidare



Timp de deschidere [s]
Pardoseli cu gheare

													3	32										
													3	31										
													3	30										
													3	30										
													3	32										
													3	31										
													3	30										
													3	30										
													3	29										
													3	28										
													3	27										
													3	27										
													2	26										
													2	25										
													2	24										
	753	894											2	23										
	753	894	753	894	753	894							2	23										
	753	894	753	894	753	894	753	894					2	23										
	741	888	741	888	741	888	741	888	741	888			2	22										
	715	875	715	875	715	875	715	875	715	875	715	875	2	21										
	715	875	715	875	715	875	715	875	715	875	715	875	2	20										
	715	855	715	855	715	875	715	875	715	875	715	875	2	19										
	715	855	715	855	715	855	715	875	715	875	715	875	1	19										
	701	848	701	848	701	848	701	848	701	868	701	868	1	18										
	673	769	673	769	673	769	673	834	673	834	673	834	1	17										
	673	769	673	769	673	769	673	769	673	834	673	834	673	834	1	16								
	673	769	673	769	673	769	673	769	673	769	673	834	673	834	689	862	689	862	1	15				
	673	769	673	769	673	769	673	769	673	769	673	769	673	769	673	834	681	858	1	14				
	613	706	635	750	635	750	635	750	635	750	635	750	635	750	635	750	635	750	635	750	681	858	1	13
	7250	7500	7750	8000	8250	8500	8750	9000	9250	9500	9750	10000												



Tabele cu valori orientative

Ușă rulou classic cu motor direct pe ax

Decotherm A

Folosiți avantajele sistemului ZAK

- Înălțimea de construcție necesară **cu 80 mm mai joasă** ($S_{ZAK} = S - 80 \text{ mm}$)
- Grad de uzură scăzut în mod evident la cortina ușii
- Cursa ușii mai silențioasă
- Cu numai 1 distanțier interior de perete cu gheare în dreptul șinelor de ghidare



Înălțimea ușii

4000	583 714	583 714	583 714	583 714	583 714	583 714	583 714	583 714	583 714
3750	549 697	549 697	549 697	549 697	549 697	549 697	549 697	549 697	549 697
3500	543 694	543 694	543 694	543 694	543 694	543 694	543 694	543 694	543 694
3250	543 694	543 694	543 694	543 694	543 694	543 694	543 694	543 694	543 694
3000	543 694	543 694	543 694	543 694	543 694	543 694	543 694	543 694	543 694
2750	513 679	513 679	513 679	513 679	513 679	513 679	513 679	513 679	513 679
2500	509 677	509 677	509 677	509 677	509 677	509 677	509 677	509 677	509 677
2250	509 677	509 677	509 677	509 677	509 677	509 677	509 677	509 677	509 677
	2250	2500	2750	3000	3250	3500	3750	4000	

Lățimea ușii

Timp de deschidere [s]

Pardoseli cu gheare

1	19
1	19
1	18
1	16
1	15
1	15
1	14
1	13

Sistem de acționare

S14

123 = S (înălțimea de construcție necesară)

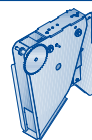
123 = ET (adâncimea minimă de pătrundere în interior)

Observație:

Toate valorile orientative sunt valabile în exclusivitate pentru ușile cu model standard **fără** sistem ZAK.

Folosiți avantajele sistemului ZAK-XL

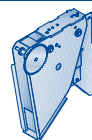
- Înălțimea de construcție necesară cu **80 mm mai joasă (S_{ZAK-XL} = S - 80 mm)**
- Grad de uzură scăzut în mod evident la cortina ușii
- Izolare mai bună în zona buiandrugului
- Cursa ușii mai silențioasă
- Cu numai 1 distanțier interior de perete cu gheare în dreptul șinelor de ghidare
- Pentru detalii consultați pagina 22

**Timp de deschidere [s]****Pardoseli cu gheare**

849	634	849	634	889	674	889	674	889	674	889	674	889	674	889	674	889	674	889	674	3	32		
837	622	837	622	889	674	889	674	889	674	889	674	889	674	889	674	889	674	889	674	889	674	3	31
837	622	837	622	863	670	863	670	863	670	863	670	863	670	863	670	863	670	863	670	863	670	3	30
837	622	837	622	853	670	853	670	853	670	853	670	853	670	853	670	853	670	853	670	853	670	3	30
833	618	833	618	853	670	853	670	853	670	853	670	853	670	853	670	853	670	853	670	853	670	3	32
833	618	833	618	853	670	853	670	853	670	853	670	853	670	853	670	853	670	853	670	853	670	3	31
807	595	807	595	807	595	807	595	853	638	853	670	853	670	853	670	853	670	853	670	853	670	3	30
795	595	795	595	847	632	847	632	847	632	847	632	847	632	847	632	847	632	847	632	847	632	3	30
795	595	795	595	839	624	839	624	839	624	839	624	839	624	839	624	839	624	839	624	839	624	3	29
795	595	795	595	809	595	809	595	809	595	809	595	809	595	809	595	809	595	809	595	809	595	3	28
795	595	795	595	809	595	809	595	809	595	809	595	809	595	809	595	809	595	809	595	809	595	3	27
795	595	795	595	809	595	809	595	809	595	809	595	809	595	809	595	809	595	809	595	809	595	3	27
769	595	769	595	769	595	769	595	809	595	809	595	809	595	809	595	809	595	809	595	809	595	2	26
753	595	753	595	753	595	753	595	807	595	807	595	807	595	807	595	807	595	807	595	807	595	2	25
753	595	753	595	753	595	753	595	795	595	795	595	795	595	795	595	795	595	795	595	795	595	2	24
753	595	753	595	753	595	753	595	753	595	753	595	753	595	753	595	753	595	753	595	753	595	2	23
753	595	753	595	753	595	753	595	753	595	753	595	753	595	753	595	753	595	753	595	753	595	2	23
741	595	741	595	741	595	741	595	741	595	741	595	741	595	741	595	741	595	741	595	741	595	2	22
715	595	715	595	715	595	715	595	715	595	715	595	715	595	715	595	715	595	715	595	715	595	2	21
715	595	715	595	715	595	715	595	715	595	715	595	715	595	715	595	715	595	715	595	715	595	2	20
715	595	715	595	715	595	715	595	715	595	715	595	715	595	715	595	715	595	715	595	715	595	2	19
715	595	715	595	715	595	715	595	715	595	715	595	715	595	715	595	715	595	715	595	715	595	1	19
701	595	701	595	701	595	701	595	701	595	701	595	701	595	701	595	701	595	701	595	701	595	1	18
673	595	673	595	673	595	673	595	673	595	673	595	673	595	673	595	673	595	673	595	673	595	1	17
673	595	673	595	673	595	673	595	673	595	673	595	673	595	673	595	673	595	673	595	673	595	1	16
673	595	673	595	673	595	673	595	673	595	673	595	673	595	673	595	673	595	673	595	673	595	1	15
673	595	673	595	673	595	673	595	673	595	673	595	673	595	673	595	673	595	673	595	673	595	1	14
613	595	635	595	635	595	635	595	635	595	635	595	635	595	635	595	635	595	635	595	635	595	1	13
7250		7500		7750		8000		8250		8500		8750		9000		9250		9500		9750		10000	

Folosiți avantajele sistemului ZAK-XL

- Înălțimea de construcție necesară cu **80 mm mai joasă (S_{ZAK-XL} = S - 80 mm)**
- Grad de uzură scăzut în mod evident la cortina ușii
- Izolare mai bună în zona buiandrugului
- Cursa ușii mai silențioasă
- Cu numai 1 distanțier interior de perete cu gheare în dreptul șinelor de ghidare
- Pentru detalii consultați pagina 22



Țimp de deschidere* [s]

Pardoseli cu gheare

Fără sistemul WPS, ușa nu mai îndeplinește clasa de rezistență la vânt 2 (EN 12424)

7250	7500	7750	8000	8250	8500	8750	9000	9250	9500	9750	10000	10250	10500	10750	11000	11250	11500	11750	4	57	
934	719	956	741	956	741	956	741	956	741	956	741	956	741	956	741	956	741	956	741	4	55
900	685	956	741	956	741	956	741	956	741	956	741	956	741	956	741	956	741	956	741	4	54
900	685	900	685	956	741	956	741	956	741	956	741	956	741	956	741	956	741	956	741	4	52
900	685	900	685	956	741	956	741	956	741	956	741	956	741	956	741	956	741	956	741	4	53
900	685	900	685	914	699	914	699	914	699	914	699	914	699	914	699	914	699	914	699	4	52
900	685	900	685	906	691	906	691	906	691	906	691	906	691	906	691	906	691	906	691	4	51
898	683	898	683	898	683	898	683	898	683	898	683	898	683	898	683	898	683	898	683	4	49
894	679	894	679	894	679	894	679	894	679	894	679	894	679	894	679	894	679	894	679	4	47
852	637	852	637	852	637	852	637	852	637	852	637	852	637	852	637	852	637	852	637	4	46
852	637	852	637	852	637	852	637	852	637	852	637	852	637	852	637	852	637	852	637	4	46
852	637	852	637	852	637	852	637	852	637	852	637	852	637	852	637	852	637	852	637	4	46
852	637	852	637	852	637	852	637	852	637	852	637	852	637	852	637	852	637	852	637	3	46
852	637	852	637	852	637	852	637	852	637	852	637	852	637	852	637	852	637	852	637	3	44
852	637	852	637	852	637	852	637	852	637	852	637	852	637	852	637	852	637	852	637	3	42
852	637	852	637	852	637	852	637	852	637	852	637	852	637	852	637	852	637	852	637	3	40
824	609	824	609	824	609	824	609	824	609	824	609	824	609	824	609	824	609	824	609	3	38
800	595	800	595	800	595	800	595	800	595	800	595	800	595	800	595	800	595	800	595	3	37
800	595	800	595	800	595	800	595	800	595	800	595	800	595	800	595	800	595	800	595	3	38
800	595	800	595	800	595	800	595	800	595	800	595	800	595	800	595	800	595	800	595	3	36
792	595	792	595	792	595	792	595	792	595	792	595	792	595	792	595	792	595	792	595	3	34
792	595	792	595	792	595	792	595	792	595	792	595	792	595	792	595	792	595	792	595	3	32
752	595	752	595	752	595	752	595	752	595	752	595	752	595	752	595	752	595	752	595	3	30
748	595	748	595	748	595	748	595	748	595	748	595	748	595	748	595	748	595	748	595	2	30
748	595	748	595	748	595	748	595	748	595	748	595	748	595	748	595	748	595	748	595	2	28
748	595	748	595	748	595	748	595	748	595	748	595	748	595	748	595	748	595	748	595	2	26
742	595	742	595	742	595	742	595	742	595	742	595	742	595	742	595	742	595	742	595	2	24
726	595	726	595	726	595	726	595	726	595	726	595	726	595	726	595	726	595	726	595	2	22
694	595	694	595	694	595	694	595	694	595	694	595	694	595	694	595	694	595	694	595	1	21

* La ușile cu sistem de acționare cu lanț K 40-4, timpul de deschidere a ușii crește cu 33 %



Tabele cu valori orientative

Ușă rulou classic cu motor tubular

HR 120 A

Înălțimea ușii

→ Ușă dotată în mod standard cu cârlig contra furtunii

8000	750	590	750	590	750	590	750	590	750	590	750	590	750	590	750	590	846	616	846	616	846	616																	
7750	750	590	750	590	750	590	750	590	750	590	750	590	750	590	750	590	846	616	846	616	846	616	846	616															
7500	710	550	710	550	710	550	710	550	710	550	710	550	710	550	710	550	806	576	806	576	806	576	806	576	806	576													
7250	710	550	710	550	710	550	710	550	710	550	710	550	710	550	710	550	806	576	806	576	806	576	806	576	806	576													
7000	710	550	710	550	710	550	710	550	710	550	710	550	710	550	710	550	806	576	806	576	806	576	806	576	806	576													
6750	710	550	710	550	710	550	710	550	710	550	710	550	710	550	710	550	806	576	806	576	806	576	806	576	806	576	806	576											
6500	710	550	710	550	710	550	710	550	710	550	710	550	710	550	710	550	806	576	806	576	806	576	806	576	806	576	806	576											
6250	710	550	710	550	710	550	710	550	710	550	710	550	710	550	710	550	806	576	806	576	806	576	806	576	806	576	806	576	806	576									
6000	680	520	680	520	680	520	680	520	680	520	680	520	680	520	680	520	776	546	776	546	776	546	776	546	776	546	776	546											
5750	680	520	680	520	680	520	680	520	680	520	680	520	680	520	680	520	776	546	776	546	776	546	776	546	776	546	776	546											
5500	680	520	680	520	680	520	680	520	680	520	680	520	680	520	680	520	776	546	776	546	776	546	776	546	776	546	776	546											
5250	680	520	680	520	680	520	680	520	680	520	680	520	680	520	680	520	776	546	776	546	776	546	776	546	776	546	776	546											
5000	680	520	680	520	680	520	680	520	680	520	680	520	680	520	680	520	776	546	776	546	776	546	776	546	776	546	776	546											
4750	634	500	634	500	634	500	634	500	634	500	634	500	634	500	634	500	730	500	730	500	730	500	730	500	730	500	730	500											
4500	634	500	634	500	634	500	634	500	634	500	634	500	634	500	634	500	730	500	730	500	730	500	730	500	730	500	730	500											
4250	634	500	634	500	634	500	634	500	634	500	634	500	634	500	634	500	730	500	730	500	730	500	730	500	730	500	730	500											
4000	634	500	634	500	634	500	634	500	634	500	634	500	634	500	634	500	730	500	730	500	730	500	730	500	730	500	730	500											
3750	600	500	600	500	600	500	600	500	600	500	600	500	600	500	600	500	696	500	696	500	696	500	696	500	696	500	696	500											
3500	600	500	600	500	600	500	600	500	600	500	600	500	600	500	600	500	696	500	696	500	696	500	696	500	696	500	696	500											
3250	600	500	600	500	600	500	600	500	600	500	600	500	600	500	600	500	696	500	696	500	696	500	696	500	696	500	696	500											
3000	600	500	600	500	600	500	600	500	600	500	600	500	600	500	600	500	696	500	696	500	696	500	696	500	696	500	696	500											
2750	554	425	554	425	554	425	554	425	554	425	554	425	554	425	554	425	650	425	650	425	650	425	650	425	650	425	650	425											
2500	554	425	554	425	554	425	554	425	554	425	554	425	554	425	554	425	650	425	650	425	650	425	650	425	650	425	650	425											
2250	554	425	554	425	554	425	554	425	554	425	554	425	554	425	554	425	650	425	650	425	650	425	650	425	650	425	650	425											
	2250	2500	2750	3000	3250	3500	3750	4000	4250	4500	4750	5000	5250	5500	5750	6000	6250	6500	6750	7000																			

Lățimea ușii

Sistem de acționare

R30
R23
R18
R12

123 = S (înălțimea de construcție necesară)

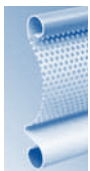
123 = ET (adâncimea minimă de pătrundere în interior)

Observație:

Toate valorile orientative sunt valabile în exclusivitate pentru ușile în model standard

Timp de deschidere [s]
Pardoseli cu gheare

																			-	-	
																				-	-
																				-	-
																				-	-
																				-	-
																				-	-
																				-	-
																				3	32
																				3	32
																				3	32
																				3	30
																				3	29
																				3	29
																				2	28
																				2	28
																				2	27
																				2	25
																				2	24
																				1	24
																				1	22
																				1	21
																				1	20
																				1	19
																				1	17
																				1	15
7250	7500	7750	8000	8250	8500	8750	9000	9250	9500	9750	10000	10250	10500	10750	11000	11250	11500	11750			



Tabele cu valori orientative

Ușă ruluu classic cu motor tubular

HR 120 aero

Înălțimea ușii

8000	732	572	732	572	732	572	732	572	732	572	732	572	732	572						
7750	732	572	732	572	732	572	732	572	732	572	732	572	732	572						
7500	696	536	696	536	696	536	696	536	696	536	696	536	696	536	696	536				
7250	696	536	696	536	696	536	696	536	696	536	696	536	696	536	696	536	696	536		
7000	696	536	696	536	696	536	696	536	696	536	696	536	696	536	696	536	696	536	696	536
6750	696	536	696	536	696	536	696	536	696	536	696	536	696	536	696	536	696	536	696	536
6500	696	536	696	536	696	536	696	536	696	536	696	536	696	536	696	536	696	536	696	536
6250	684	524	684	524	684	524	684	524	684	524	684	524	684	524	684	524	684	524	684	524
6000	654	500	654	500	654	500	654	500	654	500	654	500	654	500	654	500	654	500	654	500
5750	654	500	654	500	654	500	654	500	654	500	654	500	654	500	654	500	654	500	654	500
5500	654	500	654	500	654	500	654	500	654	500	654	500	654	500	654	500	654	500	654	500
5250	654	500	654	500	654	500	654	500	654	500	654	500	654	500	654	500	654	500	654	500
5000	654	500	654	500	654	500	654	500	654	500	654	500	654	500	654	500	654	500	654	500
4750	626	500	626	500	626	500	626	500	626	500	626	500	626	500	626	500	626	500	626	500
4500	626	500	626	500	626	500	626	500	626	500	626	500	626	500	626	500	626	500	626	500
4250	626	500	626	500	626	500	626	500	626	500	626	500	626	500	626	500	626	500	626	500
4000	626	500	626	500	626	500	626	500	626	500	626	500	626	500	626	500	626	500	626	500
3750	588	428	588	428	588	428	588	428	588	428	588	428	588	428	588	428	588	428	588	428
3500	588	428	588	428	588	428	588	428	588	428	588	428	588	428	588	428	588	428	588	428
3250	588	428	588	428	588	428	588	428	588	428	588	428	588	428	588	428	588	428	588	428
3000	588	428	588	428	588	428	588	428	588	428	588	428	588	428	588	428	588	428	588	428
2750	550	425	550	425	550	425	550	425	550	425	550	425	550	425	550	425	550	425	550	425
2500	550	425	550	425	550	425	550	425	550	425	550	425	550	425	550	425	550	425	550	425
2250	550	425	550	425	550	425	550	425	550	425	550	425	550	425	550	425	550	425	550	425
	2250	2500	2750	3000	3250	3500	3750	4000	4250	4500	4750	5000	5250	5500	5750	6000	6250	6500	6750	7000

Lățimea ușii

Sistem de acționare

R30
R23
R18
R12

123 = S (înălțimea de construcție necesară)

123 = ET (adâncimea minimă de pătrundere în interior)

Observație:

Toate valorile orientative sunt valabile în exclusivitate pentru ușile în model standard

Timp de deschidere [s]

Pardoseli cu gheare

										3	32	
										3	31	
										3	30	
										3	30	
										3	32	
										3	31	
										3	30	
										3	30	
										3	29	
										3	28	
										3	27	
										3	27	
										2	26	
										2	25	
										2	24	
										2	23	
										2	23	
										2	22	
										2	21	
										2	20	
										2	19	
										1	19	
										1	18	
										1	17	
										1	16	
										1	15	
	673	500	673	500						1	14	
	673	500	673	500	673	500	673	500		1	14	
	613	425	635	500	635	500	635	500	635	500	1	13
7250												
7500												
7750												
8000												
8250												
8500												
8750												



Tabele cu valori orientative

Ușă rulou classic cu motor tubular

Decotherm A

Înălțimea ușii

Timp de deschidere [s]

4000	583	425	583	425	583	425	583	425	583	425	583	425	583	425	24
3750	549	425	549	425	549	425	549	425	549	425	549	425	549	425	23
3500	543	425	543	425	543	425	543	425	543	425	543	425	543	425	22
3250	543	425	543	425	543	425	543	425	543	425	543	425	543	425	20
3000	543	425	543	425	543	425	543	425	543	425	543	425	543	425	19
2750	513	425	513	425	513	425	513	425	513	425	513	425	513	425	19
2500	509	425	509	425	509	425	509	425	509	425	509	425	509	425	17
2250	509	425	509	425	509	425	509	425	509	425	509	425	509	425	16
2250															
2500															
2750															
3000															
3250															
3500															
3750															
4000															

Lățimea ușii

Sistem de acționare

R30
R23
R18
R12

¹²³ = S (înălțimea de construcție necesară)

¹²³ = ET (adâncimea minimă de pătrundere în interior)

Observație:

Toate valorile orientative sunt valabile în exclusivitate pentru ușile în model standard



Tabele cu valori orientative

Ușă rulou classic cu motor tubular

HR 116 A

Înălțimea ușii		Timpi de deschidere [s]																		
		Pardoseli cu gheare																		
9000			-	-																
8750			-	-																
8500			-	-																
8250			-	-																
8000	784	624	4	35																
7750	782	602	4	35																
7500	782	602	4	34																
7250	782	602	4	33																
7000	782	602	4	32																
6750	782	602	4	32																
6500	758	598	4	31																
6250	710	550	3	31																
6000	710	550	3	29																
5750	710	550	3	28																
5500	710	550	3	27																
5250	710	550	3	26																
5000	710	550	3	25																
4750	660	500	3	25																
4500	660	500	3	24																
4250	660	500	3	23																
4000	660	500	3	21																
3750	660	500	3	20																
3500	610	500	2	20																
3250	610	500	2	19																
3000	610	500	2	18																
2750	610	500	2	16																
2500	596	436	2	15																
2250	550	425	1	14																
	2250	2500	2750	3000	3250	3500	3750	4000	4250	4500	4750	5000	5250	5500	5750	6000	6250	6500	6750	7000

Lățimea ușii

Sistem de acționare

R30
R23
R18
R12

123 = S (înălțimea de construcție necesară)

123 = ET (adâncimea minimă de pătrundere în interior)

Observație:

Toate valorile orientative sunt valabile în exclusivitate pentru ușile în model standard



Tabele cu valori orientative Grilaj-rulou classic cu motor direct pe ax

HG-S

Înălțimea ușii

8000	622 841	622 906	622 906	622 906	622 926	622 926	622 926																		
7750	622 841	622 841	622 906	622 906	622 926	622 926	622 926	622 926																	
7500	622 841	622 841	622 906	622 906	622 906	622 926	622 926	622 926																	
7250	622 841	622 841	622 841	622 906	622 906	622 926	622 926	622 926	622 926																
7000	622 841	622 841	622 841	622 906	622 906	622 906	622 926	622 926	622 926																
6750	580 820	580 820	580 820	580 820	580 820	580 885	580 885	580 885	580 905	580 905	580 905														
6500	580 840	580 840	580 820	580 820	580 820	580 820	580 885	580 885	580 905	580 905	580 905	580 905													
6250	580 840	580 820	580 820	580 820	580 820	580 820	580 885	580 885	580 885	580 905	580 905	580 905	580 905												
6000	580 840	580 840	580 820	580 820	580 820	580 820	580 820	580 885	580 885	580 905	580 905	580 905	580 905												
5750	580 840	580 840	580 820	580 820	580 820	580 820	580 820	580 820	580 885	580 885	580 905	580 905	580 905	580 905											
5500	538 819	538 819	538 819	538 799	538 799	538 799	538 799	538 799	538 864	538 864	538 884	538 884	538 884	538 884											
5250	538 819	538 819	538 819	538 799	538 799	538 799	538 799	538 799	538 864	538 864	538 884	538 884	538 884	538 884											
5000	538 819	538 819	538 819	538 819	538 799	538 799	538 799	538 799	538 799	538 864	538 864	538 864	538 864	538 864											
4750	538 766	538 819	538 819	538 819	538 819	538 819	538 799	538 799	538 799	538 799	538 864	538 864	538 864	538 864	538 864	538 884									
4500	538 766	538 766	538 819	538 819	538 819	538 819	538 819	538 799	538 799	538 799	538 799	538 864	538 864	538 864	538 864	538 864	538 864	538 864	538 864	538 864	538 864	538 864	538 864	538 864	538 864
4250	496 745	496 745	496 798	496 798	496 798	496 798	496 798	496 798	496 798	496 778	496 778	496 778	496 778	496 778	496 778	496 843	496 843	496 843	496 843	496 843	496 843	496 843	496 843	496 843	496 843
4000	496 745	496 745	496 745	496 798	496 798	496 798	496 798	496 798	496 798	496 798	496 798	496 798	496 798	496 798	496 798	496 798	496 843	496 843	496 843	496 843	496 843	496 843	496 843	496 843	496 843
3750	496 733	496 745	496 745	496 745	496 745	496 798	496 798	496 798	496 798	496 798	496 778	496 778	496 778	496 778	496 778	496 778	496 778	496 778	496 778	496 778	496 778	496 778	496 778	496 778	496 778
3500	496 733	496 733	496 745	496 745	496 745	496 798	496 798	496 798	496 798	496 798	496 798	496 798	496 798	496 798	496 798	496 798	496 798	496 798	496 798	496 798	496 798	496 798	496 798	496 798	496 798
3250	496 733	496 733	496 733	496 745	496 745	496 745	496 745	496 798	496 798	496 798	496 798	496 798	496 798	496 798	496 798	496 798	496 798	496 798	496 798	496 798	496 798	496 798	496 798	496 798	496 798
3000	454 712	454 712	454 712	454 712	454 712	454 724	454 724	454 724	454 724	454 777	454 777	454 777	454 777	454 777	454 777	454 757	454 757	454 757	454 757	454 757	454 757	454 757	454 757	454 757	454 757
2750	454 712	454 712	454 712	454 712	454 712	454 724	454 724	454 724	454 724	454 777	454 777	454 777	454 777	454 777	454 777	454 777	454 777	454 777	454 777	454 777	454 777	454 777	454 777	454 777	454 777
2500	454 712	454 712	454 712	454 712	454 712	454 724	454 724	454 724	454 724	454 777	454 777	454 777	454 777	454 777	454 777	454 777	454 777	454 777	454 777	454 777	454 777	454 777	454 777	454 777	454 777
2250	412 703	412 703	412 703	412 703	412 703	412 703	412 703	412 703	412 703	412 715	412 715	412 715	412 715	412 715	412 715	425 768	425 768	425 768	425 768	425 768	425 768	425 768	425 768	425 768	425 768
	2250	2500	2750	3000	3250	3500	3750	4000	4250	4500	4750	5000	5250	5500	5750	6000	6250	6500	6750	7000					

Lățimea ușii

Sistem de acționare

S55
S42
S35
S25
S18
S14

123 = **S** (înălțimea de construcție necesară)

123 = **ET** (adâncimea minimă de pătrundere în interior)

Observație:

- Toate valorile orientative sunt valabile în exclusivitate pentru ușile în model standard
- La ușile **fără** sistem ZAK se mărește înălțimea de construcție necesară: **S = S + 255 mm.**

Timp de deschidere [s]

7250																			
7500	473	852																	
7750	473	852	473	852															
8000	473	852	473	852	473	852													
8250	473	852	473	852	473	852	473	852											
8500	473	852	473	852	473	852	473	852	473	852									
8750	473	852	473	852	473	852	473	852	473	852	473	852							
9000																			
9250																			
9500																			
9750																			
10000																			
10250																			
10500																			
10750																			
11000																			
11250																			
11500																			
11750																			

32
31
30
29
28
29
28
27
26
25
26
25
23
22
21
20
20
19
18
17
17
15
14
13



Tabele cu valori orientative Grilaj-rulou classic cu motor tubular

HG-V

Înălțimea ușii

8000	877	522	877	522	877	522	877	522	877	522													
7750	877	522	877	522	877	522	877	522	877	522													
7500	877	522	877	522	877	522	877	522	877	522													
7250	877	522	877	522	877	522	877	522	877	522													
7000	877	522	877	522	877	522	877	522	877	522													
6750	835	500	835	500	835	500	835	500	835	500													
6500	835	500	835	500	835	500	835	500	835	500													
6250	835	500	835	500	835	500	835	500	835	500													
6000	835	500	835	500	835	500	835	500	835	500													
5750	835	500	835	500	835	500	835	500	835	500													
5500	835	500	835	500	835	500	835	500	835	500													
5250	793	500	793	500	793	500	793	500	793	500													
5000	793	500	793	500	793	500	793	500	793	500													
4750	793	500	793	500	793	500	793	500	793	500													
4500	793	500	793	500	793	500	793	500	793	500													
4250	793	500	793	500	793	500	793	500	793	500													
4000	751	425	751	425	751	425	751	425	751	425													
3750	751	425	751	425	751	425	751	425	751	425													
3500	751	425	751	425	751	425	751	425	751	425													
3250	751	425	751	425	751	425	751	425	751	425													
3000	709	425	709	425	709	425	709	425	709	425													
2750	709	425	709	425	709	425	709	425	709	425													
2500	709	425	709	425	709	425	709	425	709	425													
2250	709	425	709	425	709	425	709	425	709	425													
	2250	2500	2750	3000	3250	3500	3750	4000	4250	4500	4750	5000	5250	5500	5750	6000	6250	6500	6750	7000			

Lățimea ușii

Sistem de acționare

R30
R23
R18
R12

123 = S (înălțimea de construcție necesară)

123 = ET (adâncimea minimă de pătrundere în interior)

Observație:

Toate valorile orientative sunt valabile în exclusivitate pentru ușile în model standard

Timp de deschidere [s]

Pardoseli cu gheare

							3	40			
							3	39			
							3	38			
							3	37			
							3	35			
							2	36			
							2	35			
							2	34			
							2	32			
							2	31			
							2	30			
							2	31			
							2	29			
							2	28			
							2	26			
							2	25			
							1	25			
							1	24			
							1	22			
							1	21			
							1	21			
		728	728	500			1	19			
		728	500	728	500	728	500		1	17	
		728	500	728	500	728	500	728	500	1	16
7250											
7500											
7750											
8000											



Tabele cu valori orientative Grilaj-rulou classic cu motor tubular HG-S

Timpi de deschidere [s]
Pardoseli cu gheare

Înălțimea ușii

8000																															-	-	
7750																																-	-
7500																																-	-
7250																																-	-
7000	877	522																														3	37
6750	835	500																														2	36
6500	835	500	835	500																												2	35
6250	835	500	835	500																												2	34
6000	835	500	835	500	835	500																										2	33
5750	835	500	835	500	835	500																										2	32
5500	835	500	835	500	835	500	835	500																								2	31
5250	793	500	793	500	793	500	793	500	793	500																						2	31
5000	793	500	793	500	793	500	793	500	793	500	793	500																				2	29
4750	793	500	793	500	793	500	793	500	793	500	793	500	793	500																		2	28
4500	793	500	793	500	793	500	793	500	793	500	793	500	793	500	793	500																2	26
4250	793	500	793	500	793	500	793	500	793	500	793	500	793	500	793	500	793	500														2	25
4000	751	425	751	425	751	425	751	425	751	425	751	425	751	425	751	425	751	425	751	425											1	25	
3750	751	425	751	425	751	425	751	425	751	425	751	425	751	425	751	425	751	425	751	425	751	425									1	24	
3500	751	425	751	425	751	425	751	425	751	425	751	425	751	425	751	425	751	425	751	425	751	425	751	425							1	22	
3250	751	425	751	425	751	425	751	425	751	425	751	425	751	425	751	425	751	425	751	425	751	425	751	425	751	425	751	425	751	425	751	1	21
3000	709	425	709	425	709	425	709	425	709	425	709	425	709	425	709	425	709	425	709	425	709	425	709	425	709	425	709	425	709	425	709	1	21
2750	709	425	709	425	709	425	709	425	709	425	709	425	709	425	709	425	709	425	709	425	709	425	709	425	709	425	709	425	709	425	709	1	19
2500	709	425	709	425	709	425	709	425	709	425	709	425	709	425	709	425	709	425	709	425	709	425	709	425	709	425	709	425	709	425	709	1	17
2250	709	425	709	425	709	425	709	425	709	425	709	425	709	425	709	425	709	425	709	425	709	425	709	425	709	425	709	425	709	425	709	1	16
	2250	2500	2750	3000	3250	3500	3750	4000	4250	4500	4750	5000	5250	5500	5750	6000	6250	6500	6750	7000													

Lățimea ușii

**Sistem de
acționare**

R30
R23
R18
R12

123 = **S** (înălțimea
de construcție
necesară)

123 = **ET** (adâncimea minimă
de pătrundere în interior)

Observație:

Toate valorile orientative sunt valabile în exclusivitate
pentru ușile în model standard

Hörmann: Calitate fără compromisuri



Hörmann: Calitate fără compromisuri



Hörmann KG Antriebstechnik, Germania



Hörmann KG Brandis, Germania



Hörmann KG Brockhagen, Germania



Hörmann KG Dissen, Germania



Hörmann KG Eckelhausen, Germania



Hörmann KG Freisen, Germania



Hörmann KG Ichttershausen, Germania



Hörmann KG Werne, Germania



Hörmann Genk NV, Belgia



Hörmann Alkmaar B.V., Olanda



Hörmann Legnica Sp. z o.o., Polonia



Hörmann Beijing, China



Hörmann Tianjin, China



Hörmann LLC, Montgomery IL, SUA



Hörmann Flexon LLC, Burgettstown PA, SUA

Ca unic producător pe piața internațională grupul HÖRMANN oferă toate elementele de construcție importante dintr-o singură sursă. Ele sunt produse în fabrici specializate cu o tehnologie de fabricație de ultimă oră. Prin rețeaua sa de distribuție și service în Europa, precum și prezența sa în SUA și China, Hörmann este puternicul dumneavoastră partener internațional în domeniul elementelor de construcții, cu o calitate fără compromisuri.

UȘI DE GARAJ

ACȚIONĂRI

UȘI INDUSTRIALE

TEHNICA DE ÎNCĂRCARE

UȘI

TOCURI

